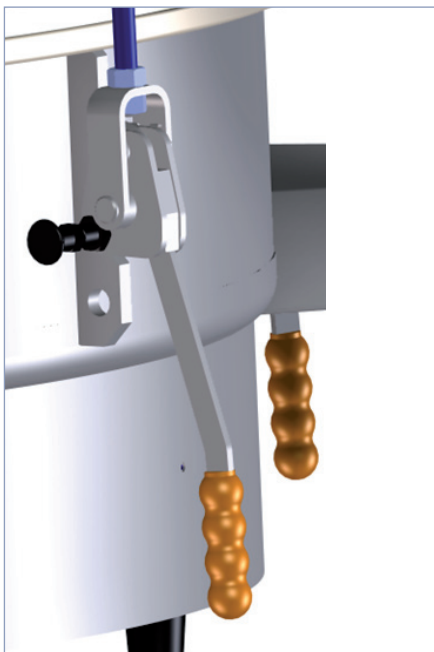


QSS mit Federpaket QSS Quick Clamping Screws

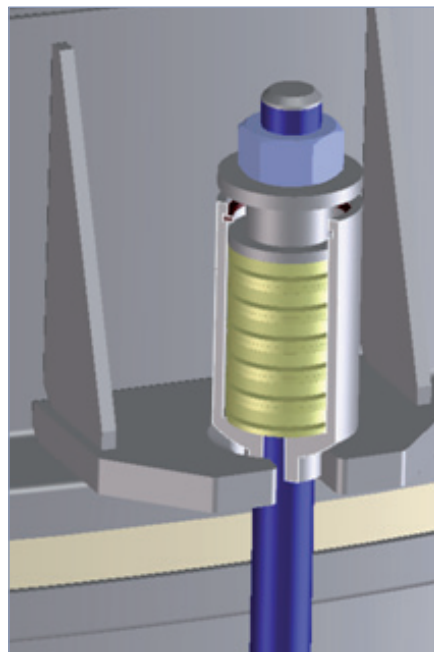
QSS mit Federpaket:

- sehr schneller Siebwechsel möglich
- kein Werkzeug zum Lösen der Spannschrauben erforderlich
- stets korrekt und fest sitzende Spannschrauben
- Nachjustieren von Muttern und Schrauben entfällt
- keine versehentliche Lockerung der Spannschrauben
- optimale Spannung aller Schrauben
- Edelstahlversion der Federn erhältlich
- störungsfreie Verbindung sämtlicher Baukomponenten des Siebmaschinenkörpers
- wartungsfrei
- nachrüstbar für die meisten Maschinen



QSS Quick Clamping Screws:

- Provides quick screen exchange
- Low down times
- No tools required to open the machine
- Always self-aligned clamping screws
- No torque wrench required through internal spring package
- Check at a glance if the screws are correctly tightened – cylinder indicator
- Corrosion proof version with springs made of stainless steel available
- Maintenance free and economic
- Available for all types of Allgaier screening machines
- Able to retrofit most existing machines



ALLGAIER
Process Technology GmbH
Ulmer Straße 75
73066 Uhingen
Germany
Phone: +49 7161 301-353
Fax: +49 7161 34268
process-technology@allgaier.de
www.allgaier.de