





Pionier der Siebtechnik.

3

Fredrik MOGENSEN AB



**Siebanlage in der
Steine-/Erdenindustrie**

Die Fredrik MOGENSEN AB Schweden, in Hjo, die 1995 zur Allgaier-Gruppe kam, machte in den 50er Jahren mit dem Mogensen Sizer auf sich aufmerksam. Die kompakte Bauweise, die hohe Leistung und die Wartungsfreundlichkeit galten in der Siebtechnik als bahnbrechend und sind noch heute Stand der Technik.

Neben dem Einsatz in der Nahrungs- und Futtermittelindustrie werden die MOGENSEN Klassiersysteme erfolgreich weltweit in vielen Schüttgutbereichen eingesetzt.

Gewinnungen bis zu 6 Korngrößen in einem Arbeitsgang, schneller und einfacher Siebwechsel, sowie die problemlose Umrüstung durch ein Baukastenprinzip sind neben Verschleißschutz für abrasive Güter, Siebreinigungssysteme für klebrige Materialien, Überwachung von Vibratoren und Siebgeweben die besonderen Merkmale der MOGENSEN Sizer. Gefertigt werden diese auch in Sonderausführungen wie z.B. Edelstahl, mit Bebrausung oder Staubkapselung. Neben den Sizern werden auch Divergatoren, die eine Grobtrennung ohne Verstopfung ermöglichen sowie Schwingförderrinnen gefertigt.





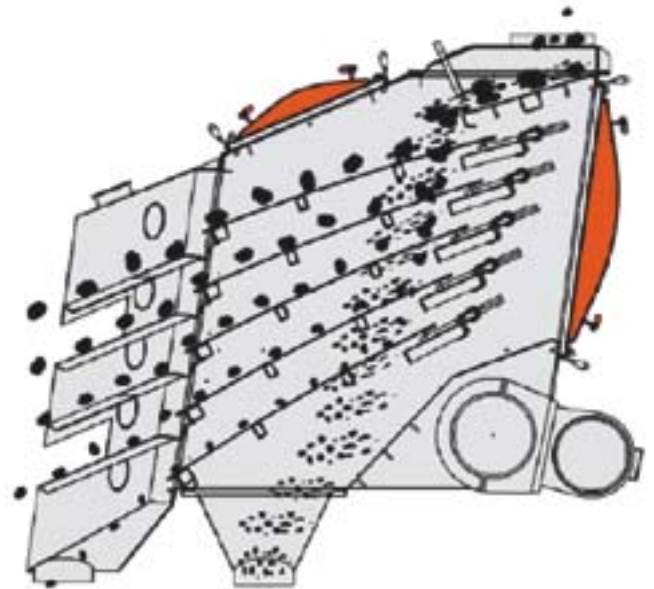


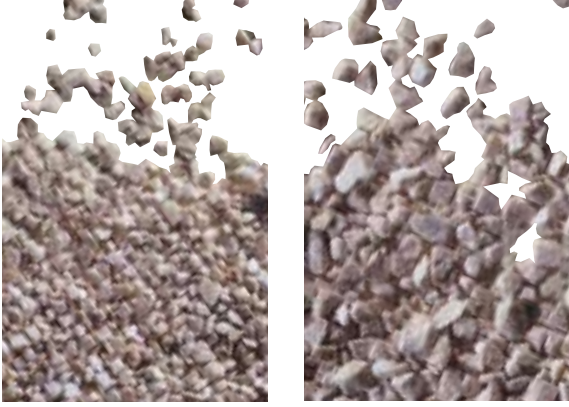
Von der Siebidee zum Patent.

Bestes Beispiel für die Kompetenz des Unternehmens sind die Sizer und Siebe der E-Reihe, die für die USA, Europa und andere Länder das Patent erhielten und seit Jahren erfolgreich in der Mineralien-, Futtermittel-, Chemie-, Pharmazie- und Nahrungsmittelindustrie eingesetzt werden.

Sichere Betriebsweise und flexible Anpassung an bestehende Produktionsanlagen zeichnen die Siebtechnik der Fredrik MOGENSEN AB aus.

Das Know-how von Mogensen wird durch das Funktionsprinzip begründet: Progressiv geneigte Siebe mit überdimensionalen Maschenweiten bewirken eine schnelle Trennung des gesamten Siebgutes. Darüber hinaus wird die Gefahr der Zusetzung des Siebs durch die Bildung eines Materialbettes oder kritischer Korngrößen ausgeschlossen. Daraus resultieren hohe Durchsatzleistungen bei sicherer und gleichbleibender Trenngenauigkeit.





Siebanlage in der Kiesgewinnung

Technikum zur Durchführung von Siebversuchen





Ein Unternehmen der **ALLGAIER**-Gruppe

FREDRIK MOGENSEN AB

Sveavägen 26
544 21 Hjo
Schweden

Telefon +46 503 32340
Telefax +46 503 13878

www.mogensen.se
info@mogensen.se