

Siebschutt-Verwertung

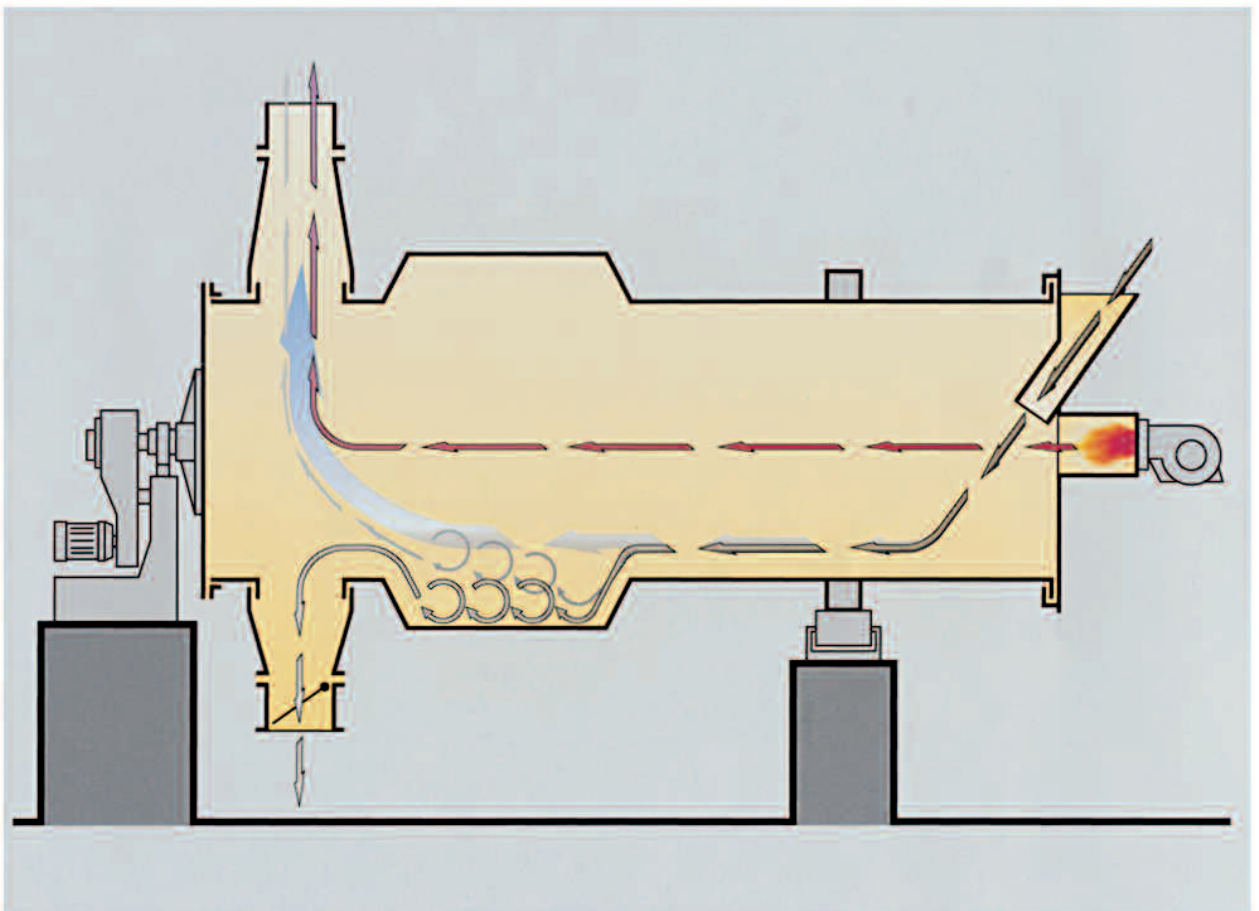


trocknen & reinigen

Moderne Schüttguttechnik clever kombiniert

Trocknen & Reinigen: Rationell und wirtschaftlich.

System TRH



Feuchtes, verschmutztes Material wird der Trommel zugeführt und in der ersten Behandlungszone getrocknet. In der zweiten Behandlungszone, der Reinigungszone, wird der anhaftende Schmutz vom Gestein abgerieben und über die Abluft ausgetragen. Das gereinigte Gestein verläßt die Trommel über das Materialausfallgehäuse. Die Abluft wird in einer Staubfilteranlage gereinigt. Der abgeriebene Staub kann einer Weiterverwertung zugeführt werden.

■ Restlose Befreiung des Gesteins von anhaftenden Ton- und Lehmteilchen

■ Rationell durch Einsatz von nur einem Aggregat

■ Ersetzt die aufwendige Wäsche des Materials

■ Flexible Anpassung der Reinigungszone an den Verschmutzungsgrad

■ Weiterverwertung der mineralischen Bestandteile möglich

■ Der hohe Aufwand für das Deponieren von verschmutztem Material entfällt

Patent angemeldet

Rückgewinnung von Naturstein aus Siebschutt.

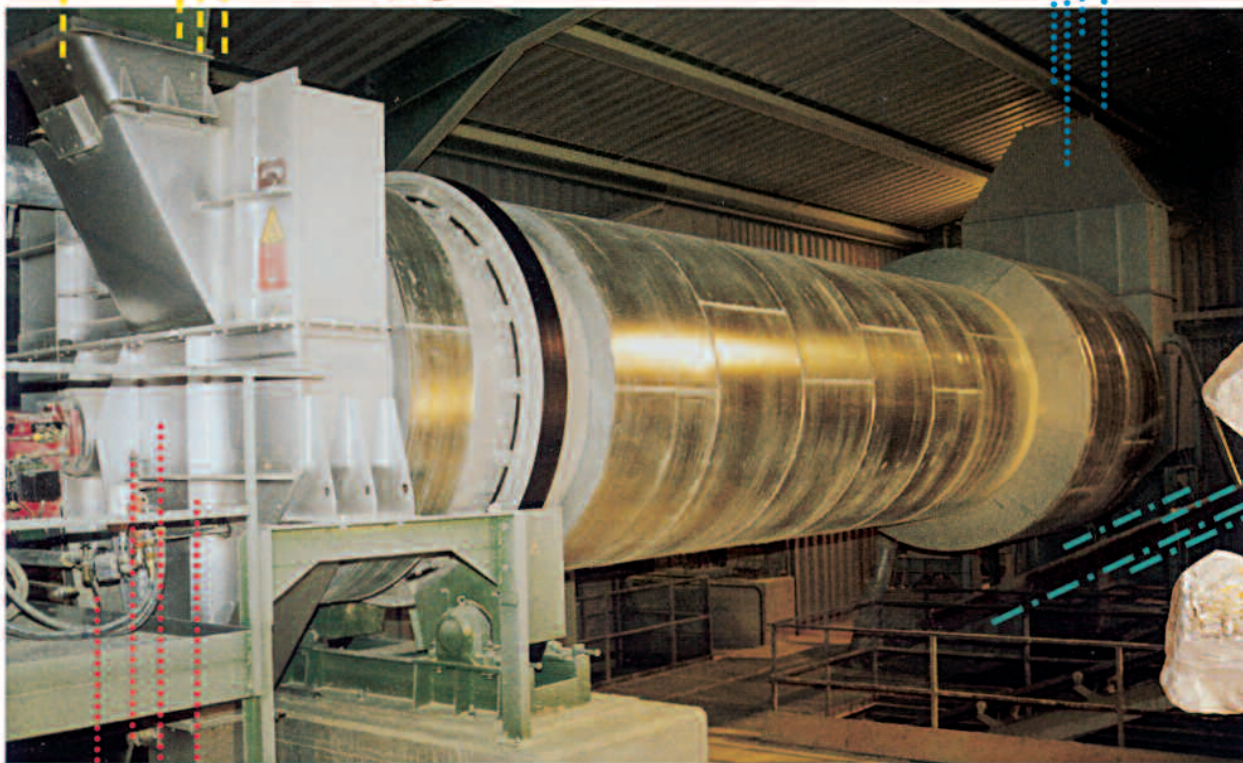


Lehmverschmutzter Siebschutt



Abluft

Mineralische Bestandteile zur Weiterverwertung



Naturstein zur Wiederverwertung

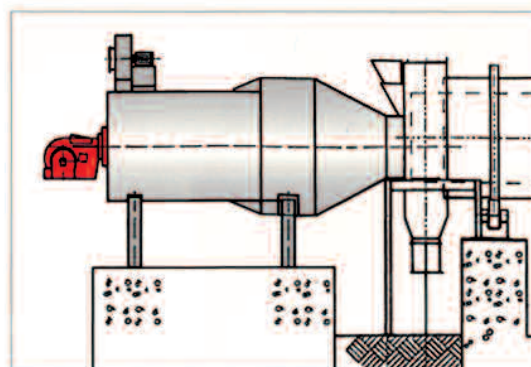
Die Beheizung der kombinierten Trocken- und Reinigungstrommel kann wahlweise erfolgen mit:



■ direkt angeflanschem Brenner (Leichtöl, Erdgas, Sonderbrennstoffe)



■ vorgeschaltetem Heißgaszerzeuger für temperatur-empfindliches Material



Besonders wirtschaftlich wird das System TRH, wenn Abwärme in Form von Abluftströmen aus Blockheizkraftwerken oder Brennöfen zur Verfügung steht. Diese Abluftströme werden im Heißgaszerzeuger auf die erforderliche Temperatur gebracht und so gewinnbringend in den Trocknungsprozeß einbezogen. Resultat: Eine deutliche Brennstoffersparnis.

Allgaier Process Technology GmbH

Ulmer Straße 75
73066 Uhingen
Deutschland
Telefon: +49 7161 301-353
Telefax: +49 7161 34268
process-technology@allgaier.de
www.allgaier.de

Adolf-Safft-Straße 10
73037 Göppingen
Deutschland
Telefon: +49 7161 301-100
Telefax: +49 7161 301-5035
trockner@allgaier.de
www.allgaier.de

Produktionsgesellschaften:

Mogensen GmbH & Co. KG

Kronskamp 126
22880 Wedel
Deutschland
Telefon: +49 4103 8042-0
Telefax: +49 4103 8042-40
info@mogensen.de
www.mogensen.de

Fredrik Mogensen AB

Sveavägen 26
54421 Hjo
Schweden
Telefon: +46 503 3234-0
Telefax: +46 503 13878
info@mogensen.se
www.mogensen.se

Allgaier Mogensen S.A.U.

C/ Téllez, 24 - Oficina 4A
28007 Madrid
Spanien
Telefon: +34 91 5776277
Telefax: +34 91 5757495
info@almo.es
www.almo.es