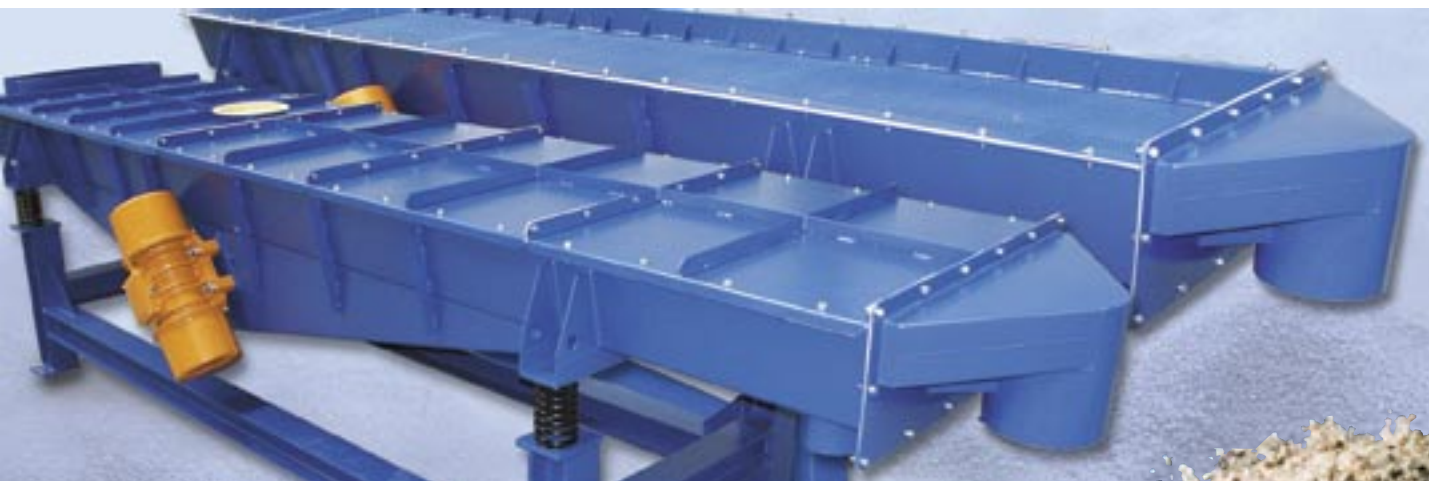


Förder- und Siebrinnen VCS

Wandelbare Technik aus dem Baukasten

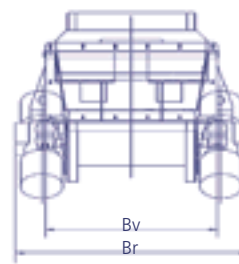
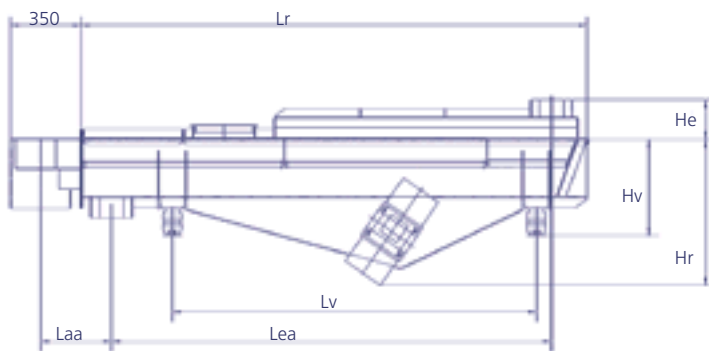
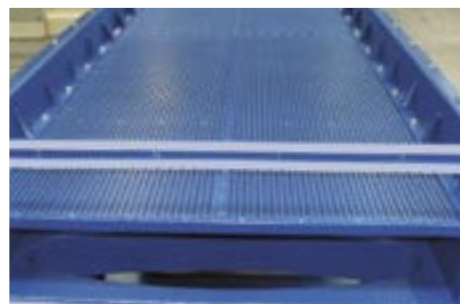


Schüttgüter kostensparend transportieren.

Die Rinnenreihe VCS bietet schnell verfügbare, besonders günstige und einfach zu integrierende Lösungen bei der Zwischenförderung von gut fließenden Schüttgütern oder beim Abtrennen von Grobkorn aus Materialströmen.

Haupteinsatzgebiete

- Baustoffindustrie
- Bergbau
- Futtermittelindustrie
- Holzverarbeitende Industrie
- Recycling / Abfallaufbereitung



VCS	Nennbreite	500			750			1000			
		1500	2000	2500	2000	2500	3000	3000	4000	5000	
Lr	Gesamtlänge Förderrinne FO / FG	1500	2000	2500	2000	2500	3000	3000	4000	5000	
	Gesamtlänge Siebrinne SO / SG	1850	2350	2850	2350	2850	3350	3350	4350	5350	
Br	Gesamtbreite Rinne (max.)	ca. 855			ca. 1150			ca. 1575			
Hr	Höhe offene Rinne (max.)	645			760			875			
He	Höhe Abdeckung (Einlauf)	ca. 100			ca. 200			ca. 210			
Lea	Abstand Einlauf / Auslauf	1220	1705	2205	1675	2175	2675	2620	3620	4620	
Laa	Abstand Auslauf / Siebauslauf	ca. 345			ca. 350			ca. 380			
Lv	Länge Verlagerung	1050	1400	1500	1300	1800	2100	2100	2800	3500	
Bv	Breite Verlagerung	600			850			1100			
Hv	Höhe Verlagerung	ca. 440			ca. 475			ca. 555			
	Einlauf / Auslauf oval	150 x 400			200 x 625			250 x 850			
	Siebauslauf rund	300			300			300			



Ausführungen

- offene Förderrinnen Typ FO
- geschlossene Förderrinnen Typ FG
- offene Siebrinnen Typ SO
- geschlossene Siebrinnen Typ SG

Zubehör

- Verschleißschutz
- flexible Verbindungen für Ein- und Ausläufe, Spannbänder
- Untergestell

Bauart

Unwuchtgetriebener Linearschwinger aus schwingungsfestem Normalstahl, ausgestattet mit zwei Unwuchtmotoren.

Hohe Standardisierung des Baukastensystems ermöglicht:

- Umbau von Förderrinnen in Siebrinnen
- Nachrüstung einer Abdeckung
- kürzeste Lieferzeiten
- absolut günstige Preise



flexible Verbindung

Abdeckung

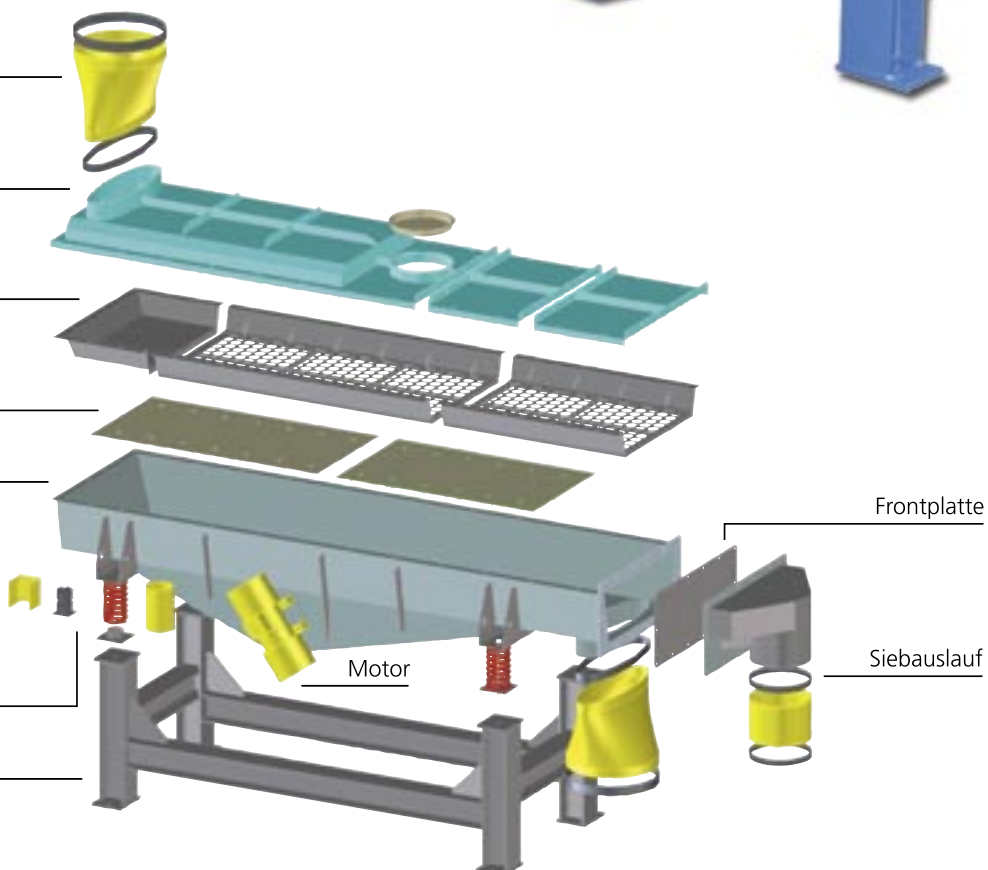
Siebdeck

Verschleißschutz

Vibrationsrinne

Verlagerung einschließlich Transportsicherung

Untergestell



Allgaier Process Technology GmbH

Ulmer Straße 75
73066 Uhingen
Deutschland
Telefon: +49 7161 301-353
Telefax: +49 7161 34268
process-technology@allgaier.de
www.allgaier.de

Produktionsgesellschaften:

Mogensen GmbH & Co. KG

Kronskamp 126
22880 Wedel
Deutschland
Telefon: +49 4103 8042-0
Telefax: +49 4103 8042-40
info@mogensen.de
www.mogensen.de

Fredrik Mogensen AB

Sveavägen 26
54421 Hjo
Schweden
Telefon: +46 503 3234-0
Telefax: +46 503 13878
info@mogensen.se
www.mogensen.se

Allgaier Mogensen S.A.U.

C/ Téllez, 24 - Oficina 4A
28007 Madrid
Spanien
Telefon: +34 91 5776277
Telefax: +34 91 5757495
info@almo.es
www.almo.es