

Tamizadoras vibratorias VIBRALL

Tamizado de seguridad con alto rendimiento



Tamizadoras vibratorias VIBRALL

Para el tamizado de seguridad de productos a granel secos

Las tamizadoras de la serie VIBRALL se utilizan para tamizados de seguridad y control de productos a granel granulados en todos los sectores industriales.

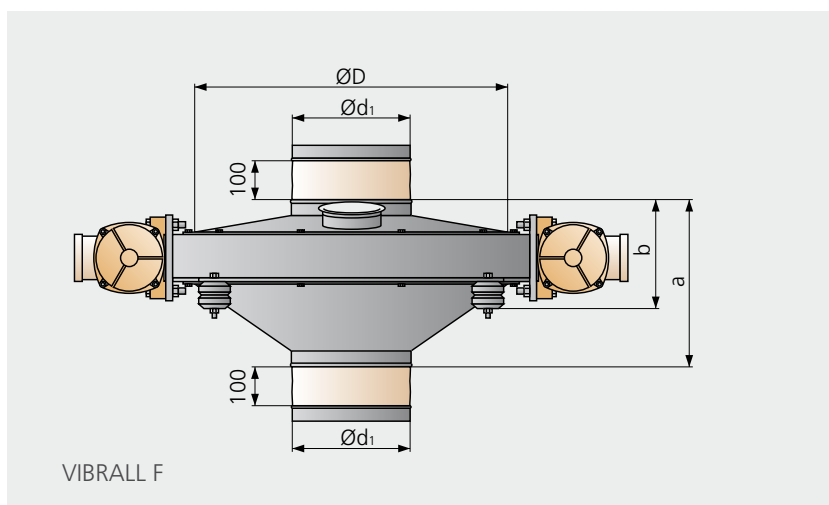
Gracias a la disposición de entrada central del material y salida de producto fino, las tamizadoras VIBRALL son especialmente adecuadas para uso en sistemas de transporte verticales con altos rendimientos.

Opciones para todas las tamizadoras de la serie VIBRALL:

- Cubierta de protección o carga de material abierta
- Dispositivo de cierres rápidos
- Versiones con acabado superficial de alta calidad para la industria farmacéutica y alimenticia
- Toberas de pulverización, anillos de pulverización de limpieza
- Juntas de goma, tapas y bolas de goma y pegamentos de mallas especiales e inalterables por comestibles (conforme a FDA - Food and Drug Administration: Agencia de Alimentos y Medicamentos)
- Conexiones como "Tri clamp", "BFM", tubo de leche, "Jacob", etc.
- Piezas en contacto con el producto y acabados en materiales especiales 316L, 316Ti, 329A, etc.
- Versiones estancas al gas hasta 5.000 Pa (50 mbar)
- Diversas versiones ATEX

Tamizadoras en versión antiexplosiva:

- Para el tamizado de polvo explosivo, instalación de la máquina en la zona o en entorno explosivo, la tamizadora puede suministrarse en versión con certificado de prueba de modelo de construcción CE IExU12ATEX1094X según RL 94/9/CE, p. ej.:
- Tamizado en seco: Ex II 1 / 2D c T X
- Tamizado en húmedo: Ex II 1G c T3 / 2DG c IIB T 130°C (T4)
- Tamizado en seco con existencia de gases / vapores inflamables (mezclas híbridas) Ex II 1DG c T3 / 2DG c IIB T X



Tipos		D 500	D 600	
Superficie de tamizado por piso	m ²	0,20	0,28	
Consumo eléctrico	kW	2 x 0,17	2 x 0,3	
Peso				
1-piso	kg	75	100	
2-pisos	kg	-	120	
Dimensiones				
Ø D	mm	500	600	
Ø d ₁	mm	200	150	
Ø d ₂	mm	-	100	
Ø d ₃	mm	200	150	
h	mm	820	750	
		H/a/b	H/a/b	
1-piso	mm	1.000/330/185	1.085/615/335	
2-pisos	mm	-	1.185/715/435	

VIBRALL F

Tamizado de seguridad con VIBRALL F

- Ideal para instalaciones de envasado y carga
- Altura extremadamente baja
- Montaje fijo o móvil

VIBRALL D

Tamizado de seguridad con VIBRALL D

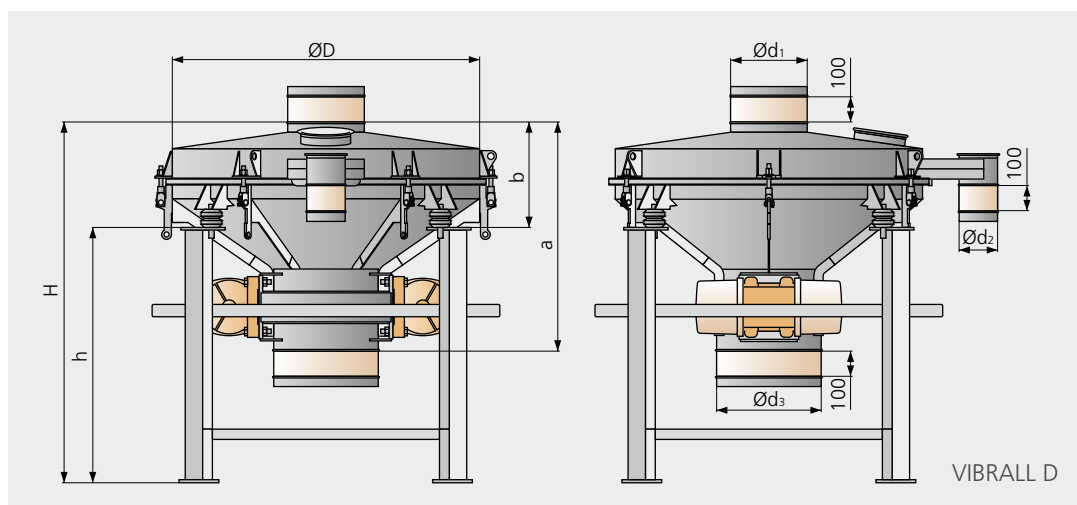
- Para la eliminación de un máx. del 5% de cuerpos extraños existentes en el producto
- Alta aceleración para rendimientos elevados
- Para luces de malla > 0,5 mm

Opciones:

- Máquinas de uno o dos pisos
- Cubierta abatible (en máquinas de 1 piso)
- Bancada antivibración

Tamizadoras VIBRALL D con limpieza por ultrasonido:

Junto con la eficaz limpieza por sacudida de bolas para mantener libre la malla de la criba, en luces de malla muy finas, la limpieza por ultrasonido garantiza un tamizado duradero y eficiente.



	D 800	D 950	D 1200	D 1600	D 1800	F 600	F 800
	0,50	0,70	1,10	1,85	2,60	0,28	0,50
	2 x 0,525	2 x 0,68	2 x 0,75	2 x 1,1	2 x 1,1	2 x 0,3	2 x 0,3
	160	200	295	440	510	180	200
	220	230	325	500	-	-	-
	800	1.000	1.200	1.520	1.830	600	800
	150	150	300	400	300	200	250
	100	150	150	200	200	200	250
	200	220	400	600	600		
	765	1.005	1.000	1.390	1.005		
	H/a/b	H/a/b	H/a/b	H/a/b	H/a/b	a/b	a/b
	1.210/745/445	1.410/795/405	1.415/900/415	1.965/1.120/575	1.640/1.290/635	335/260	415/275
	1.345/880/580	1.535/920/535	1.555/1.040/555	2.125/1.280/735			

Servicio competente de piezas de repuestos y asistencia al cliente

Teléfono directo para piezas de repuesto: +49 7161 301-447
service@allgaier.de

- Servicio de 24 horas para piezas de repuesto estándar
- Piezas de repuesto y desgaste con calidad original
- Modernización, modificación o reequipamiento de tamizadoras existentes
- Soporte competente y rápido de nuestro servicio técnico durante puestas en marcha, optimizaciones de procesos o reparaciones in situ
- Certificación posterior ATEX

