

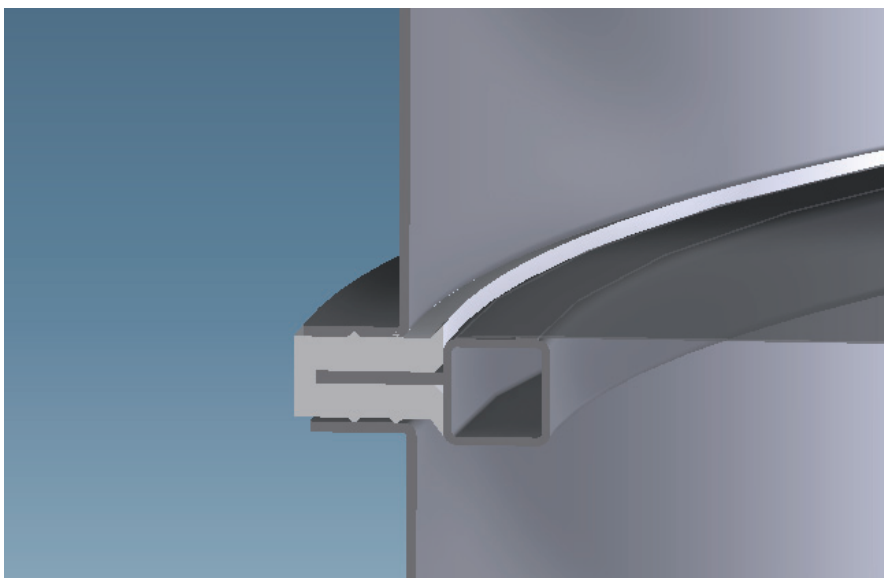
Sistema de cierre de mallas diseño interno Screen Sealing Systems Internal Design

Sistema de cierre de mallas diseño interno:

- Diseño estanco al gas hasta 5.000 Pa
- Adecuado para alimentación y aplicaciones farmacéuticas
- Rápido intercambio de anillos de cierre reducen tiempo de parada
- Sin pegamento adicional que se utiliza para la fijación de la junta
- Fácil de limpiar
- Disponible en Stock en perbunan, silicona, viton y EPDM
- Disponibles para las tamizadoras Allgaier
 - TSM/tsi
 - VTS
 - Vibrall D

Screen Sealing Systems Internal Design:

- Gas tight design up to 5,000 Pa
- Suitable for food and pharmaceutical applications
- Fast exchange of sealing rings reduces down-times
- No additional glue to be used for fixing the seal
- Easy to clean
- Available from stock in perbunan, silicone, viton & EPDM
- Available for the Allgaier screeners:
 - TSM/tsi
 - VTS
 - Vibrall D



ALLGAIER
Process Technology GmbH
Ulmer Straße 75
73066 Uhingen
Germany
Phone: +49 7161 301-353
Fax: +49 7161 34268
process-technology@allgaier.de
www.allgaier.de