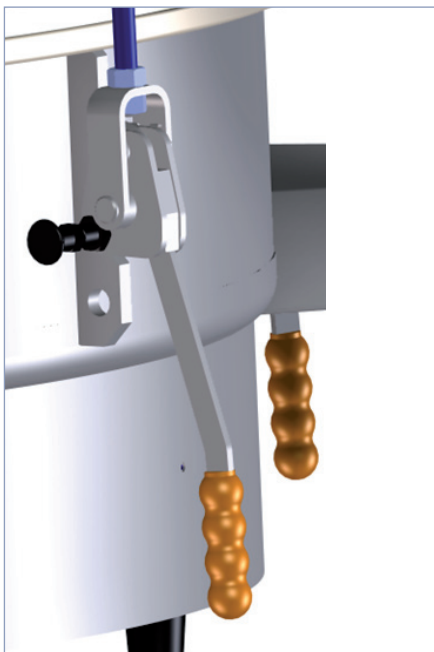


Cierres rápidos QSS QSS Quick Clamping Screws

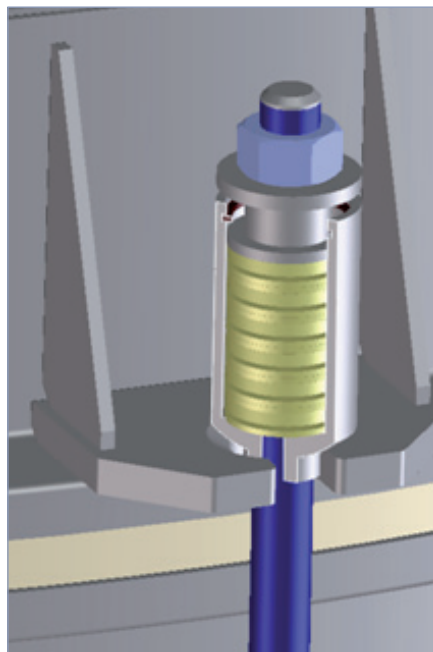
Cierres rápidos QSS:

- Ofrece rápido cambio de mallas
- Reduce los tiempos de parada
- Sin necesidad de herramientas para abrir la máquina
- Siempre tornillos de sujeción auto alineados
- Sin necesidad de llave de apriete para el conjunto interior de la ballesta
- Comprobación rápida si los tornillos están correctamente apretados - indicador en el cilindro
- Versión a prueba de corrosión con ballestas fabricadas en acero inoxidable
- Sin mantenimiento y mas económico
- Disponibles para todos tipos de tamizadoras Allgaier
- Capaz de adaptarse en maquinas ya existentes



QSS Quick Clamping Screws:

- Provides quick screen exchange
- Low down times
- No tools required to open the machine
- Always self-aligned clamping screws
- No torque wrench required through internal spring package
- Check at a glance if the screws are correctly tightened – cylinder indicator
- Corrosion proof version with springs made of stainless steel available
- Maintenance free and economic
- Available for all types of Allgaier screening machines
- Able to retrofit most existing machines



ALLGAIER
Process Technology GmbH
Ulmer Straße 75
73066 Uhingen
Germany
Phone: +49 7161 301-353
Fax: +49 7161 34268
process-technology@allgaier.de
www.allgaier.de