

Tamizadora Vibratoria VTS

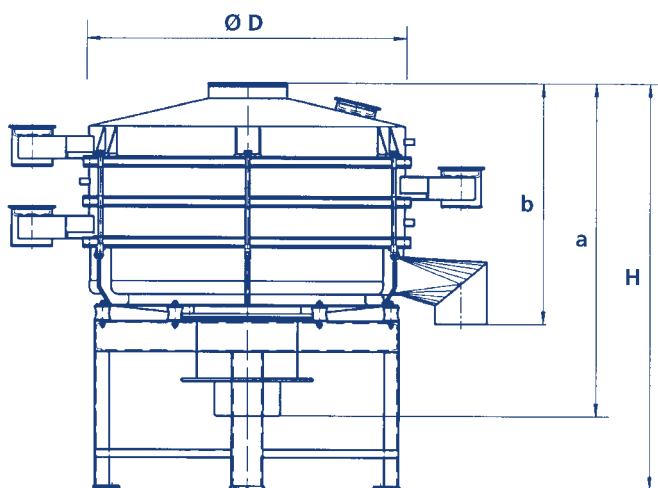
Espectro de aplicación muy amplio para el tamizado en vía húmeda y seca



Tamizadora Vibratoria VTS para el uso universal.

Las tamizadoras tipo VTS son adecuados para el procesamiento económico de todo tipo de materiales a granel, o sean finos, medianos o gruesos.

La VTS también para el tamizado en vía húmeda representa soluciones optimas. Mediante la simple regulación del movimiento oscilatorio, se pueden adaptar la calidad de tamizado y el rendimiento a los requerimientos.



Aplicación universal

- Tamizado en vía húmeda y seca
- Hasta 4 fracciones
- Separación liquido / sólido
- Desempolvoramiento
- Tamizados de control y de protección

Características

- Sistema modular permite uso múltiple
- Adaptación flexible al producto
- Limpieza de mallas por bolas y por ultra-sonidos
- Menos desgaste de mallas
- Cambio de mallas simple, eficaz y rápido
- Motores vibrantes ausente de mantenimiento
- Tamizadora impermeable y a prueba de polvo
- Consumo de energía bajo
- Carga mínima de fundación

Tipos	VTS 600	VTS 800	VTS 950	VTS 1200	VTS 1400
Ø D exterior mm	600	800	1000	1200	1427
Superficie de tamizado por piso m ²	0.28	0.5	0.7	1.1	1.59
Consumo eléctrico Kw	0.3	0.55	1.1	1.6	2.2
Peso kg (sin estructura)					
1-piso	140	200	280	340	555
2-pisos	152	220	320	380	625
3-pisos	160	240	360	420	695
Dimensiones mm					
	H / a / b	H / a / b	H / a / b	H / a / b	H / a / b
1-piso	938 / 730 / 380	1068 / 772 / 428	1065 / 787 / 373	1268 / 985 / 628	1330 / 999 / 485
2-pisos	1016 / 808 / 458	1205 / 909 / 565	1180 / 902 / 488	1425 / 1142 / 785	1469 / 1138 / 624
3-pisos	1094 / 886 / 536	1342 / 1046 / 702	1295 / 1017 / 603	1580 / 1299 / 940	1608 / 1277 / 763

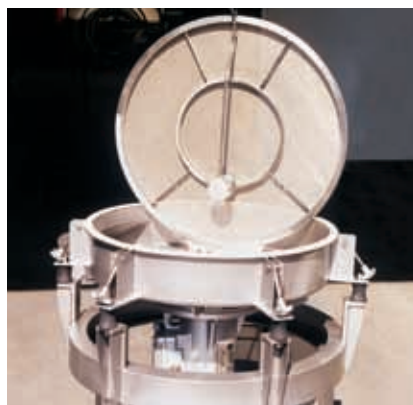
Diseños

- Con cubierta plegable o abierto
- Diseño con cubierta plegable y cierres de ballesta
- Un, dos o tres pisos
- Diseño de alta calidad
- Para la industria farmacéutica y alimentaria
- Con limpieza por bolas
- Con inyectores de agua
- Certificado ATEX



Tamizadora VTS Con sistema de ultra-sonido

Además de la efectiva limpieza de mallas por bolas, el uso del sistema de ultra-sonidos puede garantizar la limpieza continua de mallas ultra-finas.



Sistema calefactor para chocolate fundido

Para el tamizado de control de chocolate fundido y masas de cacao se utilizan tamizadoras VTS con sistema calefactor.

Este sistema calefactor mantiene un nivel definido de temperatura, para impedir la solidificación del chocolate fundido.



Allgaier Process Technology GmbH

Ulmer Straße 75
73066 Uhingen
Alemania
Teléfono: +49 7161 301-353
Telefax: +49 7161 34268
process-technology@allgaier.de
www.allgaier.de

Sociedades afiliadas:

Mogensen GmbH & Co. KG

Kronskamp 126
22880 Wedel
Alemania
Teléfono: +49 4103 8042-0
Telefax: +49 4103 8042-40
info@mogensen.de
www.mogensen.de

Fredrik Mogensen AB

Sveavägen 26
54421 Hjo
Suecia
Teléfono: +46 503 3234-0
Telefax: +46 503 13878
info@mogensen.se
www.mogensen.se

Allgaier Mogensen S.A.U.

C/ Téllez, 24 - Oficina 4A
28007 Madrid
España
Teléfono: +34 91 5776277
Telefax: +34 91 5757495
info@almo.es
www.almo.es