

Tamiseurs à vibrations VIBRALL

Tamissage de sécurité avec haut débit



Tamiseurs à vibrations VIBRALL

Pour le tamisage de contrôle des grains secs

Les tamiseurs de la série VIBRALL sont utilisés pour des tamisages de sécurité et de contrôle de grains susceptibles de s'écouler, dans toutes les branches industrielles.

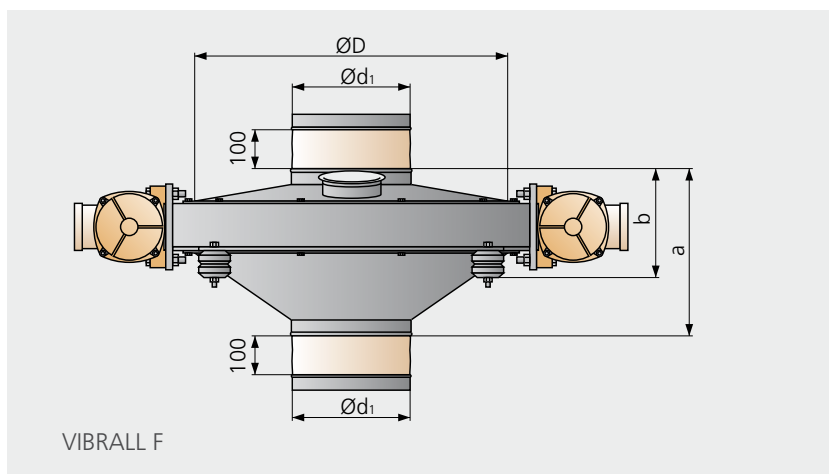
En raison de l'agencement entrée/sortie dans le même axe vertical des grains fins, les tamiseurs VIBRALL sont particulièrement bien adaptés à l'utilisation dans des systèmes de convoyage gravitaires à débit élevé.

Options pour tous les tamiseurs de la série VIBRALL :

- Capot de protection ou chargement de matière ouvert
- Dispositif de serrage rapide
- Versions de surface de très grande qualité pour l'industrie pharmaceutique et des produits alimentaires
- Buses de pulvérisation, anneaux de pulvérisation pour le nettoyage
- Joints, capots, ballonnets en caoutchouc et colles spécifiques approuvés pour applications alimentaires (conformes aux normes FDA)
- Raccordements comme « Tri clamp », « BFM », tube laitier, « Jacob », etc.
- Pièces en contact avec le produit dans des matériaux spéciaux 316L, 316Ti, 329A, etc.
- Versions étanches aux gaz jusqu'à 5 000 Pa (50 mbar)
- Diverses versions ATEX

Tamiseurs en version protégée contre l'explosion :

- Pour le tamisage de poussières explosives, l'installation de la machine en zone ou atmosphère explosive, une version avec le certificat de conformité CE IExU12ATEX1094X selon la directive 94/9/CE peut être livrée, p.ex. :
- Tamisage à sec : Ex II 1 / 2D c T X,
- Tamisage liquide/solide : Ex II 1G c T3 / 2DG c IIB T 130°C (T4)
- Tamisage à sec en présence de gaz / vapeurs combustibles (mélanges hybrides) Ex II 1DG c T3 / 2DG c IIB T X



Types		D 500	D 600	
Surface de tamisage/étage	m ²	0,20	0,28	
Puissance installée	kW	2 x 0,17	2 x 0,3	
Poids				
1 étage	kg	75	100	
2 étage	kg	-	120	
Dimensions				
Ø D	mm	500	600	
Ø d ₁	mm	200	150	
Ø d ₂	mm	-	100	
Ø d ₃	mm	200	150	
h	mm	820	750	
		H/a/b	H/a/b	
1 étage	mm	1.000/330/185	1.085/615/335	
2 étage	mm	-	1.185/715/435	

VIBRALL F

Tamissage de contrôle avec le VIBRALL F

- Idéal pour les stations d'emballage et d'expédition
- Hauteur de construction extrêmement faible
- Montage fixe ou roulant

VIBRALL D

Tamissage de contrôle avec le VIBRALL D

- Pour l'élimination de 5% max. de corps étrangers du produit
- Accélération importante pour des débits élevés

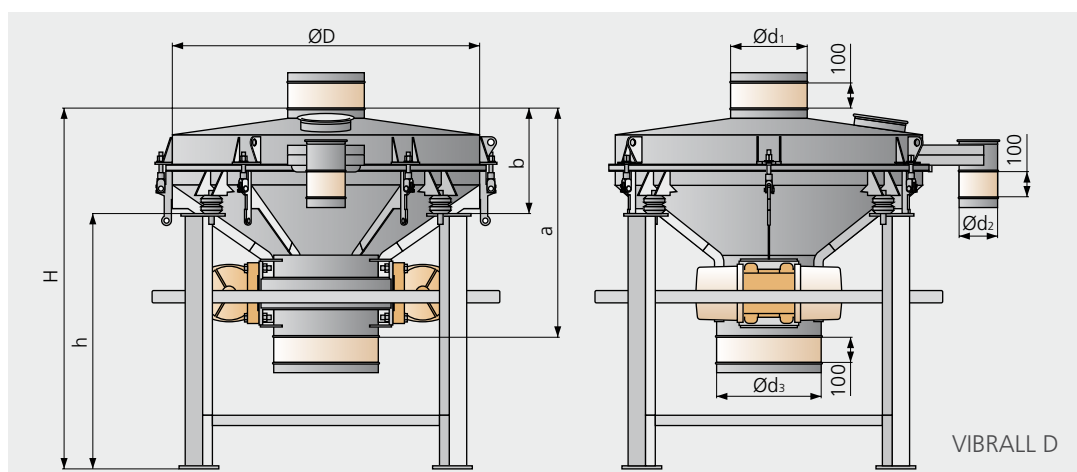
- Pour des ouvertures de maille > 0,5 mm

Options :

- Machine à un ou deux étages
- Capot rabattable (sur les machines à un étage)
- Cadre de contre-pivotement

Tamiseurs VIBRALL D avec nettoyage à ultrasons :

Outre le nettoyage efficace par impact de ballonnets pour la libération de la toile de tamis, le nettoyage à ultrasons peut garantir un tamisage durable et efficace pour les ouvertures de maille très fines.



	D 800	D 950	D 1200	D 1600	D 1800	F 600	F 800
	0,50	0,70	1,10	1,85	2,60	0,28	0,50
	2 x 0,525	2 x 0,68	2 x 0,75	2 x 1,1	2 x 1,1	2 x 0,3	2 x 0,3
	160	200	295	440	510	180	200
	220	230	325	500	-	-	-
	800	1.000	1.200	1.520	1.830	600	800
	150	150	300	400	300	200	250
	100	150	150	200	200	200	250
	200	220	400	600	600		
	765	1.005	1.000	1.390	1.005		
	H/a/b	H/a/b	H/a/b	H/a/b	H/a/b	a/b	a/b
	1.210/745/445	1.410/795/405	1.415/900/415	1.965/1.120/575	1.640/1.290/635	335/260	415/275
	1.345/880/580	1.535/920/535	1.555/1.040/555	2.125/1.280/735			

Service de pièces de rechange et service après-vente compétents

Ligne directe pour les pièces de rechange : +49 7161 301-447
service@allgaier.de

- Service 24 heures sur 24 pour les pièces de rechange standard
- Pièces de rechange et d'usure en qualité d'origine
- Modernisation, transformation ou mise à niveau de tamiseurs existants
- Soutien compétent et rapide de notre service après-vente technique dans le cadre des mises en service, des optimisations de processus ou des réparations sur site
- Certification ultérieure ATEX



ALLGAIER Process Technology GmbH

Ulmer Str. 75
73066 Uhingen
Allemagne
Tél. : +49 7161 301-353
Télécopie : +49 7161 34268
process-technology@allgaier.de
www.allgaier.de

