

## Круглое вибросито VRS

Разделение на фракции, защитное и контрольное просеивание



# Круглое вибросито VRS Для широкого спектра применения

Просеивающие машины серии VRS подходят для эффективной подготовки почти всех сыпучих материалов мелкой, средней и крупной зернистости.

Вибросито VRS можно также оптимально использовать для мокрого просеивания.

Путем простой регулировки колебательного движения можно точно настраивать качество просеивания и пропускную способность в соответствии с необходимыми требованиями.

## Разнообразные возможности применения

- Сухое и мокрое просеивание
- Разделение на 4 фракции
- Защитное и контрольное просеивание
- Пылеудаление
- Удаление воды



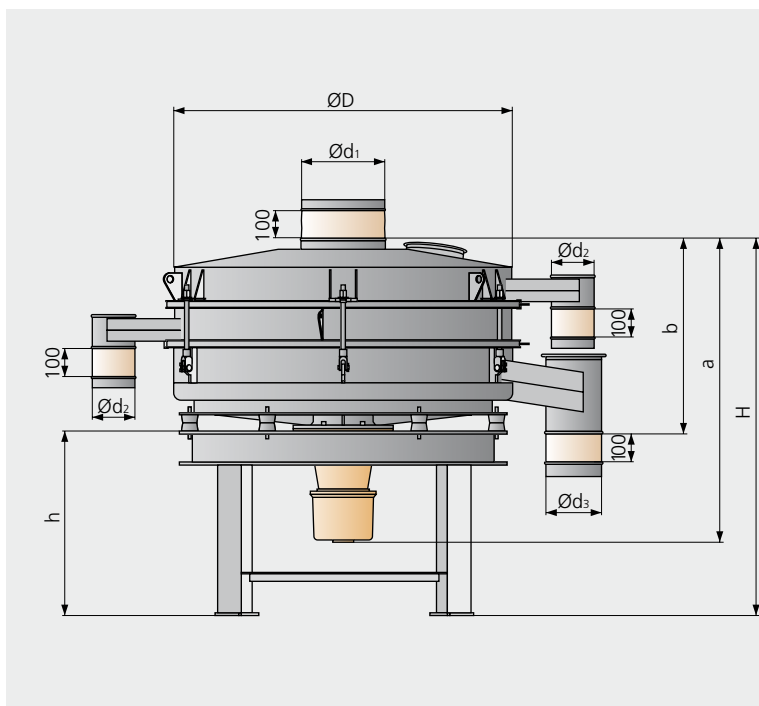
## Признаки

- Модульная программа машины позволяет реализовывать множество различных отвечающих запросам вариантов исполнения
- Гибкая подстройка к продукту
- Система очистки шариками или устройство ультразвуковой очистки
- Длительный срок службы ситовой ткани
- Простая и быстрая смена сит
- Пыленепроницаемость
- Соприкасающиеся с продуктом детали выполнены из материала 304/304L
- Массивный сварной основной цилиндр
- Непосредственно прифланцованный вибродвигатель
- Опорный каркас с бесшумными резиновыми амортизаторами, изолирующими от вибрации
- Небольшая нагрузка на фундамент
- Простое электрическое подключение, предусмотренный выключатель / выключатель

- Низкое потребление электроэнергии
- Декларация о соответствии (CE) и руководство по эксплуатации на всех европейских языках

## Опции

- Защитный кожух или открытая загрузка материала
- Откидной кожух (в 1-дековых машинах)
- Быстрозажимное приспособление QSS
- Одно-, двух- или трехдековая машина
- Высококачественные варианты исполнения поверхностей для фармацевтической и пищевой промышленности
- Распылительные сопла, чистящие распылительные кольца
- Щетки чистки сита
- Специальные безвредные для пищевых продуктов (соответствующие FDA) резиновые уплотнения, крышки, шарики и клей
- Подключения типа «Tri clamp», «BFM», молокопровод и т.д.
- Соприкасающиеся с продуктом детали выполнены из специальных материалов 316L, 316Ti, 329A и т.д.
- Газогерметичные варианты исполнения до 5 000 Па (50 мбар)



### Вибросито VRS с устройством ультразвуковой очистки

Наряду с эффективной системой очистки шариками, для очистки ситовой ткани может применяться ультразвуковая очистка, обеспечивающая эффективную и длительную очистку сита при использовании очень мелкозернистых продуктов. Возможна поставка ультразвуковых систем с конвертером вне просеивающей машины (отсутствует контакт с продуктом).

### Вибросито VRS во взрывозащищенном исполнении

При просеивании взрывоопасной пыли, установке машины во взрывоопасной зоне или атмосфере имеется возможность поставки просеивающей машины в исполнении, имеющем свидетельство об испытаниях промышленного образца в соответствии с нормами ЕС IBEхU12ATEX1093X согласно RL 94/9/EG, например:

Сухое просеивание:

Ⓔх II 1 / 2D с Т X,

Мокрое просеивание:

Ⓔх II 1G с Т3 / 2DG с IIB Т 130°С (Т4)

Сухое просеивание с присутствием горючих газов / паров (гибридные смеси):

Ⓔх II 1DG с Т3 / 2DG с IIB Т X

### Вибросито VRS для разделения вязких сред на твердые и жидкие вещества

Для защитного просеивания тягучих жидкостей (например, шоколад, какао-масса и т.д.) применяются вибросита VRS с обогревом. Обогрев осуществляется при помощи теплой воды в основном цилиндре с двойной оболочкой просеивающей машины. Этот обогрев позволяет поддерживать просеивающую машину постоянно на требуемой температуре и препятствует затвердению жидкостей.



Типы		VRS 600	VRS 800	VRS 1000	VRS 1200	VRS 1500
Площадь сита/ 1 дека	м <sup>2</sup>	0,28	0,50	0,79	1,10	1,59
Величина потребляемой электроэнергии	кВт	0,3	1,1	1,1	1,35	2,2
<b>Вес без опорной рамы</b>						
1-дека	кг	80	150	240	300	390
2-деки	кг	100	170	260	350	450
3-деки	кг	120	190	280	400	510
<b>Размеры</b>						
Ø D	мм	600	800	1.006	1.200	1.427
Ø d <sub>1</sub>	мм	150	150	150	300	300
Ø d <sub>2</sub>	мм	100	100	150	150	200
Ø d <sub>3</sub>	мм	150	150	150	200	200
h	мм	700	700	700	700	700
		H/a/b	H/a/b	H/a/b	H/a/b	H/a/b
1-дека	мм	1.160/720/435	1.145/690/425	1.190/840/470	1.250/950/535	1.300/995/570
2-деки	мм	1.255/820/535	1.290/835/570	1.310/960/585	1.400/1.095/680	1.440/1.134/705
3-деки	мм	1.355/915/635	1.435/980/710	1.430/1.080/705	1.550/1.245/830	1.575/1.275/845

## Компетентная служба поставки запчастей и клиентского сервиса

Горячая линия по запчастям: +49 7161 301-447  
service@allgaier.de

- 24-часовая клиентская служба для стандартных запчастей
- Запасные и быстроознашивающиеся части оригинального качества
- Модернизация, переоборудование или дооснащение существующих просеивающих машин
- Компетентная и быстрая поддержка нашей технической службы сервиса при вводе в эксплуатацию, оптимизации технологического процесса или ремонтах на месте
- Дополнительная сертификация ATEX



## ALLGAIER Process Technology GmbH

Ulmer Str. 75  
73066 Uhingen  
Германия  
Тел.: +49 7161 301-353  
Факс: +49 7161 34268  
process-technology@allgaier.de  
www.allgaier.de

