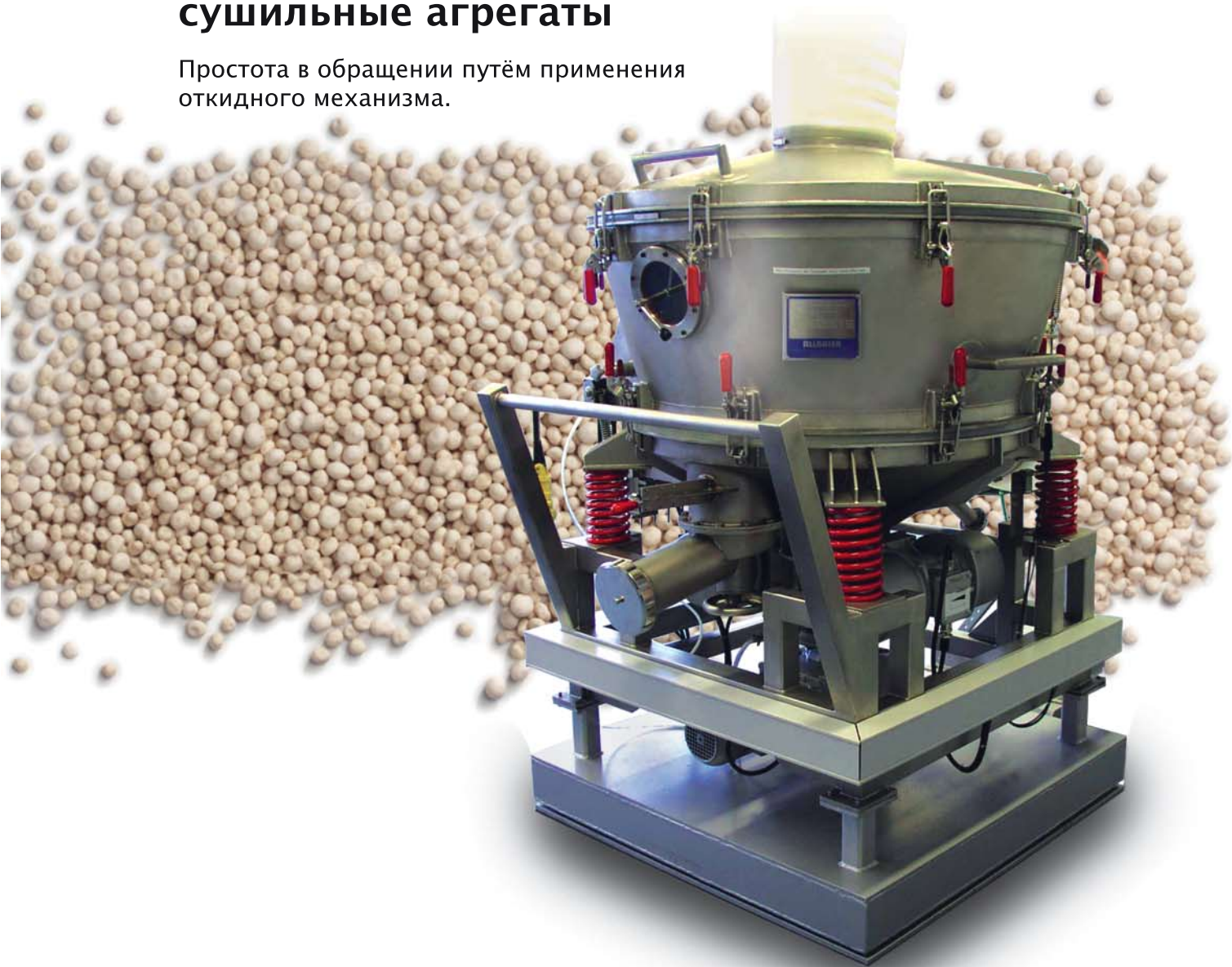


Вибрационно-шаржевые сушильные агрегаты

Простота в обращении путём применения
откидного механизма.



Сушка небольших и средних объёмов материала.

Вибрационно-шаржевые сушильные агрегаты ALLGAIER используются при обработке сложных в обращении материалов и особо эффективны для продуктов, которые

- имеют повышенную липкость или с трудом поддаются ожигению
- обладают неоднородным гранулометрическим составом и формой частиц
- изменяют свои свойства в процессе сушки
- требуют длительного времени сушки
- требуют особо бережного обращения вследствие своей чувствительности к внешним воздействиям

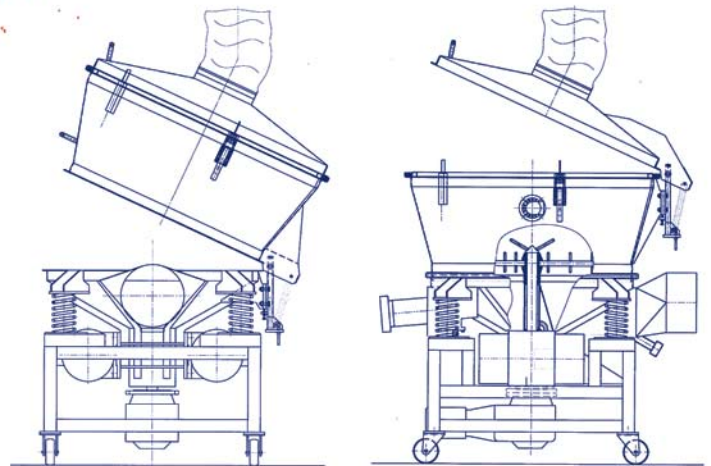


С вводом в производство вибрационно-шаржевых сушильных агрегатов, оснащённых перемешивающим механизмом, ALLGAIER разработал исключительно эффективную технологию для сушки малых и средних объёмов материала. Эти системы устроены таким образом, что они могут перерабатывать самые разные количества твёрдых материалов. Этот сушильный агрегат, при желании изготовленный в ударопрочном исполнении, может быть установлен в помещениях с ограничением по высоте, например в лабораториях.

Это позволяет применять его для решения различных задач в рамках прикладных исследований и разработок новых продуктов. При объёме круглого контейнера от 20 до 80 литров возможно получение репрезентативных количеств продукта при низких затратах. Для работы в пищевой промышленности и различных фармацевтических приложениях максимально упрощён процесс очистки сушильного агрегата. И ложное днище, и поддерживающая решётка, находящаяся в верхней части агрегата, легко и быстро вынимаются с помощью специальных зажимов для быстрого съёма.

Преимущества шаржевого сушильного агрегата ALLGAIER:

- *встроенный перемешивающий механизм и вибрация усиливают ожигение, предотвращая комкование и налипание в аппарате*
- *крышка легко открывается для заполнения, отбора проб, инспекции и очистки*
- *автоматическая пневмоочистка облегчает работу с машиной*
- *простота монтажа, в том числе и при малых производственных площадях или низкой высоте помещения*



ALLGAIER WERKE GmbH

Adolf-Safft-Strasse 10
73037 Göppingen
Германия

Телефон: +49 7161 301 101
Телефакс: +49 7161 301 5035

www.allgaier.de
siebtechnik@allgaier.de
trockner@allgaier.de