



**MOGENSEN**

Allgaier-Group

Fine Sizer



**ALLGAIER**  
PROCESS TECHNOLOGY

**MOGENSEN**

**GOSAG**

**MOZER**

**ALMO**

## Грохот для мелкой фракции Fine Sizer

Машина тонкого просеивания для размера частиц в диапазоне 0,1 – 8,0 мм. Система состоит из рамы, с тремя возможными решётными деками, расположенными друг над другом, которые приводятся в состояние колебания посредством бил.

### Ударный импульс

Ударный импульс обеспечивает освобождение решётного полотна от застрявших частиц и транспортировку сыпучего материала.

Каждое ударное устройство приводится в действие посредством одного или двух инерционных вибраторов. Они вызывают колебательное движение билного вала и возбуждение решётного полотна снизу.

### Ударная частота и размах качания

Как правило, машина поставляется с преобразователем частоты, чтобы подстроить к продукту необходимую ударную частоту. Путём регулирования центробежных грузов на вибрационных двигателях можно настроить за счёт длины ситового полотна абсолютную разную широту вибрации. Это может быть очень необходимой функцией, например при разрыхлении продукта на входе решета или при выходе предельной фракции на выпуске решета. Также имеется возможность различной настройки на разных деках. Можно получать очень хорошие результаты просеивания как на таких лёгких сыпучих материалах, как хмель, с насыпным весом всего лишь 0,1 т/м<sup>3</sup>, так и на тяжёлых сыпучих материалах, таких, как чистый алюминий с насыпным весом 2,2 т/м<sup>3</sup>.

Грохот обладает абсолютной гибкостью настройки на продукт, при этом возможна ускоряющая сила до 30 g!

Благодаря скачкообразному повышению скорости вращения, управляемой через преобразователь частоты, осуществляется непрерывная очистка решётного полотна, аналогично пневматической очистке.

### Принцип действия



NC 2024 – Просеивание известняка



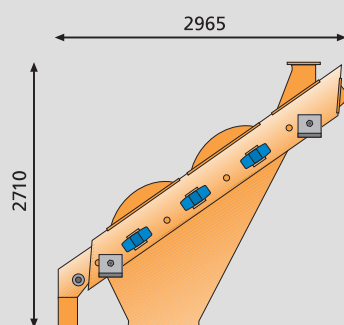
ND 2530 с кожухом из плексигласа – просеивание древесной стружки

Сама ситовая рама остаётся почти статичной и таким образом, на нижнюю конструкцию практически не передаются никакие динамические остаточные колебания. Полностью пыленепроницаемая машина требует лишь незначительной вытяжки для удаления пыли.

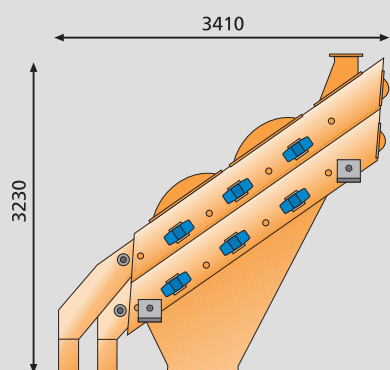
## Многообразие моделей

Поставляется фактическая длина решета от 2,4 до 4,8 м.

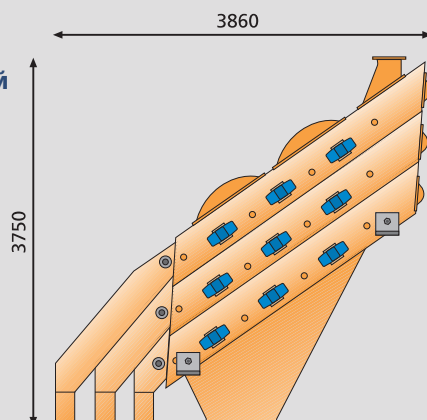
### Тип NE Однодечный



### Тип ND Двухдечный



### Тип NC Трёхдечный



## Лёгкое техническое обслуживание

Кроме того, грохот Fine Sizer очень удобен для выполнения техобслуживания. Большие смотровые отверстия позволяют удобную замену ситового полотна, а также наблюдение за просеиванием.

Пылезащитные кожухи из стеклопластика закреплены «невывпадающими» клиновыми соединениями.

## Двойная надёжность

Приводная мощность вибрационного двигателя составляет всего 0,14 квт, т.е. при размере двухдечного грохота 1500 x 4800 мм общая мощность составляет лишь 3,36 квт!

При небольших блоках с рабочей шириной 0,5 и 1 метр достаточно одного приводного двигателя с одним бильным блоком. Крупная рабочая ширина от 1,5 до 2,5 метров снабжается двумя двигателями. Это обеспечивает повышенную эксплуатационную надёжность-при выходе из строя одного двигателя всё ещё сохраняется ускорение 60–70 %.

Дополнительно, по заказу предлагаются различные приспособления из ассортимента испытанной техники SIZER, такие, как устройство нагрева решётных дек, датчик контроля поломки решета, исполнение из нержавеющей стали, устройство для внутреннего обогрева и т.д.

На оригинальной машине с 3 деками в нашем экспериментальном цехе мы проводим бесплатные опыты с Вашим материалом.



ND 2530 – просеивание древесной стружки, фрезеровочной и шлифовальной пыли

Тип грохота	Материал	Загрузка сита т/ч	Фракция 1	Фракция 2	Фракция 3	Фракция 4
NE 1524	Анодные остатки	28	0-0,5	0,5-3,5		
NE 1548	Вулканический песок	30	0-1,0	1,0-X		
NE 2548 (H)	Вулканический песок	50	0-1,0	1,0-X		
NE 1024	Гипс	35	0-1,5	1,5-X		
NC 1524	Доломит	17,5	0-0,3	0,3-0,5	0,5-0,9	0,9-X
ND 2524	Древесная стружка	40	0-1	1-2	2-15	
ND 2024	Древесная стружка	6	0-0,8	0,5-10		
NC 1024	Известняк	15	0-0,2	0,2-0,6	0,6-2,0	2,0-X
ND 1024	Известняк	12	0-0,5	0,5-4,0		
NC 2024	Известняк	45	0-0,7	0,7-1,8	1,8-3	
NC 2548	Калийная соль	75	0-0,25	0,25-2,0	2,0-X	
NC 2524	Каменная соль	50	0-1,12	1,12-2,0	2,0-10,0	
NE 2024	Каолин	9	0-0,25	0,25-X		
NE 1548	Карбамид/NPK	200	0-4,0	4,0-X		
NC 1024	Кварцевый песок	8,5	0-0,1	0,1-0,3	0,3-X	
NC 2524	Мел	22	0-0,5	0,5-1,25	1,25-3,15	
ND 1524	Мелкая соль	30	0-0,2	0,15-X		
NE 1024	Металлолом	10	0-1,5	1,5-X		
ND 1024	Песок	20	0-0,26	0,26-X		
ND 2530	Раковинный известняк	165	0-0,6	0,6-1,2		
ND 0524	Смеси пряностей		Различные тех. задания			
NC 1524	Соляной гранулят	22,5	0-0,25	0,25-X		
NE 1524	Уголь	20	0-0,4	0,4-3,0		
NC 2530	Фрезеровочная и шлифовальная пыль	8	0-0,5	0,5-1	1-10	
NC 1024	Шлак	20	0-1	1-15		
NC 2024	Шлак	40	0-1	1-15		

NE = Однодечный · ND = Двухдечный · NC = Трёхдечный · (H) = Нагрев ситовой деки



Приводной блок била



Грохот Fine Sizer для мелкой фракции в верхней части элеватора для просеивания известняка



Ситовое полотно с пластиковой защитой от износа в области бил



Электрощкаф с преобразователем частоты и устройством интервальной чистки

**Благодаря вариабельной широте качания, частоте и наклону, грохот Fine Sizer оптимально подходит для обработки различных продуктов. При этом он объединяет в себе высокую пропускную способность материала и минимальную потребляемую мощность.**

**Назовите нам Вашу проблему с просеиванием и мы найдем нужное решение.**



MADE  
IN  
GERMANY

**MOGENSEN** GmbH & Co. KG  
Kronskamp 126 · 22880 Wedel · Германия  
Телефон + 49 4103 8042-0 · Факс + 49 4103 8042-40  
www.mogensen.de · info@mogensen.de