

Виброконвейеры и вибросита VCS

Гибкая модульная техника

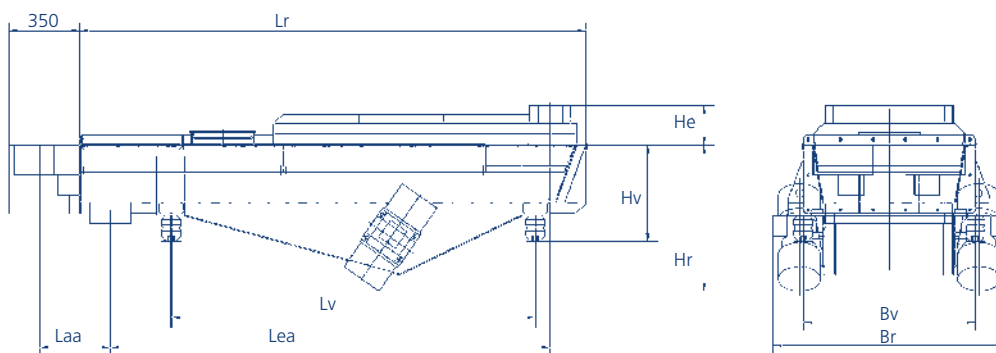
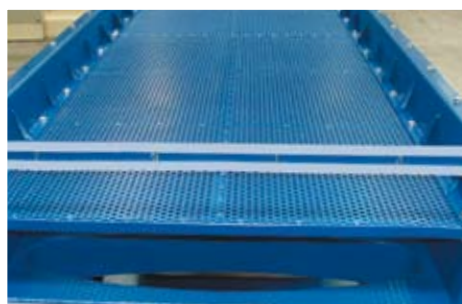


Экономичная транспортировка сыпучих материалов

Главные области применения:

Конвейеры серии VCS являются легкодоступными, особенно удобными и несложными для их использования в целях промежуточной транспортировки легкотекучих сыпучих материалов или отделения крупных частиц от основного потока материалов.

- производство стройматериалов
- горное дело
- производство комбикормов
- деревообработка
- переработка вторичного сырья / отходов



VCS	Номинальная ширина	500			750			1000			
		1500	2000	2500	2000	2500	3000	3000	4000	5000	
Lr	Общая длина виброконвейера FO/FG	1500	2000	2500	2000	2500	3000	3000	4000	5000	
	Общая длина вибросита SO/SG	1850	2350	2850	2350	2850	3350	3350	4350	5350	
Br	Общая ширина желоба (макс.)	ca. 855			ca. 1150			ca. 1575			
Hr	Высота открытого желоба (макс.)	645			760			875			
He	Высота крышки (входное отверстие)	ca. 100			ca. 200			ca. 210			
Lea	Расстояние между входным и выходным отверстиями	1220	1705	2205	1675	2175	2675	2620	3620	4620	
Laa	Расстояние между выходными отверстиями для материала и отсева	ca. 345			ca. 350			ca. 380			
Lv	Длина амортизатора	1050	1400	1500	1300	1800	2100	2100	2800	3500	
Bv	Ширина амортизатора	600			850			1100			
Hv	Высота амортизатора	ca. 440			ca. 475			ca. 555			
	Овальные входные и выходные отверстия	150 x 400			200 x 625			250 x 850			
	Круглое отверстие для выгрузки отсеянного материала	300			300			300			



Варианты исполнения:

- открытые конвейеры, тип FO
- закрытые конвейеры, тип FG
- открытые вибросита, тип SO
- закрытые вибросита, тип SG

Принадлежности:

- защита от износа
- гибкие соединения для загрузки и выгрузки, натяжные хомуты (ремни)
- станина

Конструкция:

Вибропривод с линейными сдвигами из вибростойкой нормальной стали, оснащён двумя дисбалансными двигателями.

Высокая степень стандартизации модульной системы позволяет:

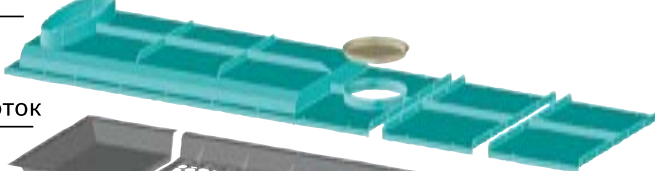
- переделывать виброконвейеры в вибросита
- добавлять крышку
- поставлять машины в кратчайшие сроки
- предлагать исключительно низкие цены



гибкое соединение

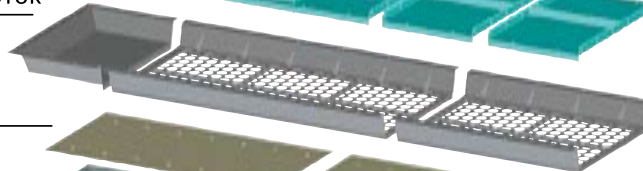


крышка



перфорированный лоток

защита от износа



вибрационный желоб



Амортизаторы, включая фиксатор транспортировки



станина

станина



фронтальная плита

узел выгрузки отсеечного материала



Allgaier Process Technology GmbH

Ulmer Straße 75
73066 UHINGEN
Германия
Телефон: +49 7161 301-353
Телефакс: +49 7161 34 268
process-technology@allgaier.de
www.allgaier.de

Дочерние фирмы-производители:

Mogensen GmbH & Co. KG

Kronskamp 126
22880 Wedel
Германия
Телефон: +49 4103 8042-0
Телефакс: +49 4103 804240
info@mogensen.de
www.mogensen.de

Fredrik Mogensen AB

Sveavägen 26
54421 Hjo
Швеция
Телефон: +46 503 3234-0
Телефакс: +46 503 13878
info@mogensen.se
www.mogensen.se

Allgaier Mogensen S.A.U.

C/ Téllez, 24 - Oficina 4A
28007 Madrid
Испания
Телефон: +34 91 5776277
Телефакс: +34 91 5757495
info@almo.es
www.almo.es