

## Вибрационные качающиеся грохоты VTS

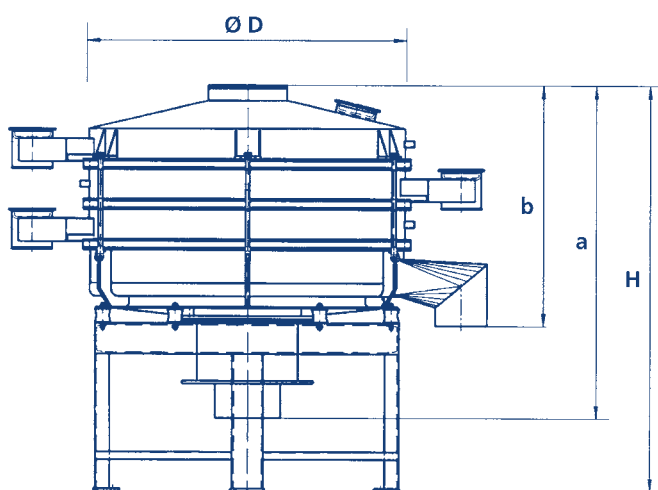
Широкий спектр применения в сухом и влажном отсеве



# Вибрационные качающиеся грохоты VTS с практически неограниченными возможностями применения.

Грохоты серии VTS служат для экономичной обработки практически любых материалов мелкой, средней и крупной зернистости.

VTS оптимально используется и во влажном отсеве. Путем несложного изменения профиля движения возможна регулировка точности отсева и производительности в соответствии с конкретными требованиями.



## Разнообразное применение

- Влажный и сухой рассев
- Рассев до 4 фракций
- Предварительный и контрольный отсев
- Обеспыливание
- Обезвоживание

## Характерные свойства

- Гибкое применение в зависимости от материала
- Модульная система позволяет изготовить грохот в соответствии с индивидуальными требованиями заказчика
- Шаровая или ультразвуковая очистка сита
- Длительный срок службы сита
- Быстрая и несложная смена сита
- Низкий расход энергии
- Низкая нагрузка на фундамент

Типы	VTS 600	VTS 800	VTS 950	VTS 1200	VTS 1400
Диаметр, мм	600	800	1000	1200	1427
Поверхность сита, м2	0,28	0,5	0,7	1,1	1,59
Потребляемая мощность, кВт	0,3	0,55	1,1	1,6	2,2
<b>Вес, кг (без подставки)</b>					
Одноуровневый	140	200	280	340	555
Двухуровневый	152	220	320	380	625
Трёхуровневый	160	240	360	420	695
<b>Размеры, мм</b>	<b>H / a / b</b>	<b>H / a / b</b>	<b>H / a / b</b>	<b>H / a / b</b>	<b>H / a / b</b>
Одноуровневый	938/730/380	1068/772/428	1065/787/373	1268/985/628	1330/999/485
Двухуровневый	1016/808/458	1205/909/565	1180/902/488	1425/1142/785	1469/1138/624
Трёхуровневый	1094/886/536	1342/1046/702	1295/1017/603	1580/1299/940	1608/1277/763

## Опции

- С крышкой или открытой подачей материала
- с откидной крышкой
- с элементами быстрого закрывания
- от одного до трёх уровней
- высококачественная обработка поверхности для предприятий фармацевтической и пищевой промышленности
- с шаровой очисткой
- с форсунками
- сертификация АТЕХ для работы с пожароопасными и взрывоопасными материалами



## Грохот VTS с ультразвуком

Наряду с высокоэффективной шаровой очисткой сита при очень мелкой ячейке ультразвук может обеспечить длительный и эффективный рассев.



## Система нагрева для жидкого шоколада

Для предварительного отсева жидкого шоколада и какао применяются грохоты VTS с подогревом. Нагрев производится до установленной температуры, чтобы избежать застывания шоколадного расплава в машине.



**Allgaier Process Technology GmbH**

Ulmer Straße 75  
73066 UHINGEN  
Германия  
Телефон: +49 7161 301-353  
Телефакс: +49 7161 34 268  
process-technology@allgaier.de  
www.allgaier.de

**Дочерние фирмы-производители:**

---

**Mogensen GmbH & Co. KG**

Kronskamp 126  
22880 Wedel  
Германия  
Телефон: +49 4103 8042-0  
Телефакс: +49 4103 804240  
info@mogensen.de  
www.mogensen.de

**Fredrik Mogensen AB**

Sveavägen 26  
54421 Hjo  
Швеция  
Телефон: +46 503 3234-0  
Телефакс: +46 503 13878  
info@mogensen.se  
www.mogensen.se

**Allgaier Mogensen S.A.U.**

C/ Téllez, 24 - Oficina 4A  
28007 Madrid  
Испания  
Телефон: +34 91 5776277  
Телефакс: +34 91 5757495  
info@almo.es  
www.almo.es