

振動円形ふるい機 VRS

分級、保護・管理型ふるい分け



振動円形ふるい機 VRS ほぼ無制限に使用可能

VRSシリーズのふるい機は、微粒子、中粒子、粗粒子の範囲にあるほとんどすべてのバルク材の経済的処理に適しています。

湿式ふるいでも、VRSは最適です。振動動作の単純な調整により、ふるいの品質と処理性能をそれぞれの要求に合わせて正確に設定することができます。

多様な用途

- ・ 乾式/湿式ふるい
- ・ 最大4種類に分級
- ・ 保護・管理型ふるい分け
- ・ 除塵
- ・ 除湿

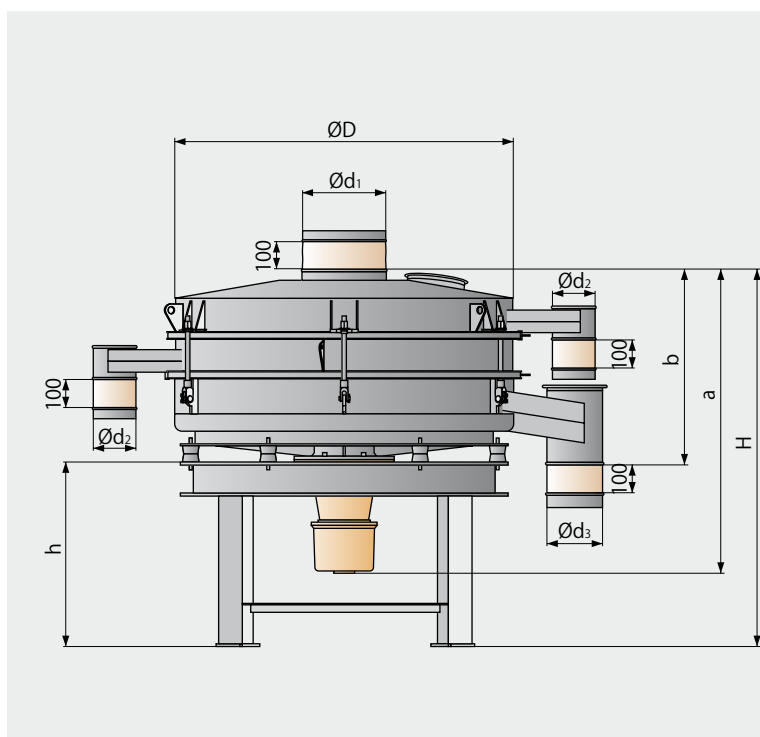


特長

- ・ モジュール式機械プログラムにより、様々な需要に応じた仕様が可能になります
- ・ 製品への柔軟な調整
- ・ ボールクリーニングまたは超音波クリーニング
- ・ 長い網の耐用年数
- ・ 簡単かつ速いふるい交換
- ・ 埃や液体を通さない
- ・ 製品に触れる部分の素材は304/304L
- ・ 大きく、溶接されたベーシックシリンダー
- ・ 直接フランジ接続された振動モーター
- ・ 防振用にノイズの小さいラバースプリングを使用したアンダーフレーム
- ・ 土台にかかる負荷が少ない
- ・ 簡単な電気接続。オン/オフスイッチが事前に取り付けられています
- ・ エネルギー需要の低さ
- ・ 適合宣言(CE)と取扱説明書が全ヨーロッパ言語に対応

オプション

- ・ カバーフードまたはカバーのない材料供給
- ・ 自動開閉式フード(1デッキの機械の場合)
- ・ QSS クイッククランプ装置
- ・ 1~3デッキ
- ・ 薬品/食品産業用の高度な表面仕上げ
- ・ スプレーノズル、洗浄用スプレーリング
- ・ ふるいクリーニングブラシ
- ・ 食品に安全な(FDA 準拠) 特殊なゴム製シール/カバー/ボールおよびふるい用接着剤
- ・ 「トライクランプ」、「BFM」、「デイレイパイプ」などで接続
- ・ 製品に触れる部分は特殊素材 316L、316Ti、329Aなどで製造
- ・ 機密性のある仕様、最大 5,000 Pa (50 mbar)



VRSふるい機(超音波クリーニング付き)

効果的なふるいメッシュを保護用バウンスボールクリーニングの他に、微粒子製品の場合、超音波クリーニングにより、効率的かつ継続的なふるいクリーニングが可能になります。ふるい機の外側にあるコンバーター付き超音波システム(製品に触れません)が提供可能です。

防爆モデルのVRSふるい機

爆発性粉塵のふるい分けや爆発危険領域または爆発性雰囲気(複合混合物)に機械を設置する場合、RL94/9/EC準拠したEC型式承認書IBExU12A-TEX1093X付きのモデルで納品することができます。

乾式ふるい:

Ex II 1 / 2D c T X,

湿式ふるい:

Ex II 1G c T3 / 2DG c IIB T 130 °C (T4)

可燃性ガス/蒸気(複合混合物)を伴う乾式ふるい:

Ex II 1DG c T3 / 2DG c IIB T X

粘性媒質の固体・液体分離用VRSふるい機

粘性液体(チョコレート、ココアペーストなど)の保護ふるいには、加熱したVRSふるい機を使用します。加熱は、ふるい機の二重胴式ベーシックシリンダー内の温水で行います。この加熱により、ふるい機を一定して希望の温度に保ち、液体の凝固を防ぎます。



型式		VRS 600	VRS 800	VRS 1000	VRS 1200	VRS 1500
ふるい面/デッキ	m ²	0.28	0.50	0.79	1.10	1.59
モーター出力 (50 Hzの場合)	kW	0.3	1.1	1.1	1.35	2.2
重量 (フレームを含まない)						
1デッキ	kg	80	150	240	300	390
2デッキ	kg	100	170	260	350	450
3デッキ	kg	120	190	280	400	510
寸法						
Ø D	mm	600	800	1,006	1,200	1,427
Ø d ₁	mm	150	150	150	300	300
Ø d ₂	mm	100	100	150	150	200
Ø d ₃	mm	150	150	150	200	200
h	mm	700	700	700	700	700
		H/a/b	H/a/b	H/a/b	H/a/b	H/a/b
1デッキ	mm	1,160/720/435	1,145/690/425	1,190/840/470	1,250/950/535	1,300/995/570
2デッキ	mm	1,255/820/535	1,290/835/570	1,310/960/585	1,400/1,095/680	1,440/1,134/705
3デッキ	mm	1,355/915/635	1,435/980/710	1,430/1,080/705	1,550/1,245/830	1,575/1,275/845

ALLGAIER

Allgaier-Group

専門性に特化したスペアパーツサービスとカスタマーサービス

スペアパーツご注文用のホットライン: +49 7161 301-447
service@allgaier.de

- 標準スペアパーツの24時間サービス
- 純正クオリティのスペアパーツと摩耗パーツ
- 既存ふるい機の改装、改造、増設
- 当社の技術カスタマーサポートは現場でのセットアップ、プロセス最適化、修理で専門的かつ迅速にお客様を支援いたします
- ATEXの再認証



ALLGAIER

PROCESS TECHNOLOGY

ALLGAIER Process Technology GmbH

Ulmer Str. 75
73066 Uhingen
Germany
電話番号: +49 7161 301-353
FAX番号: +49 7161 34268
process-technology@allgaier.de
www.allgaier.de

