

振動ふるい機 VIBRALL

高い処理性能を持つ管理型ふるい分け



振動ふるい機 VIBRALL ドライバルク材の管理型ふるい分け用

VIBRALL シリーズのふるい機は、流動性のバルク材の保護・管理型ふるい分け用としてあらゆる産業に使用されます。

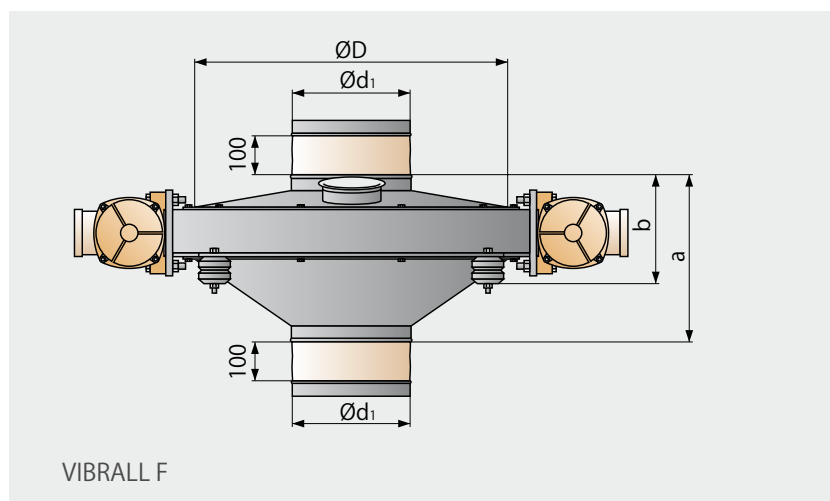
材料供給と微粒子出口が中央に配置されているため、VIBRALL ふるい機は特に吐出量の多い横置き型の供給システムでの使用に適しています。

VIBRALL シリーズの全ふるい機用オプション

- ・ カバーフードまたはカバーのない材料供給
- ・ クイックランプ装置
- ・ 薬品/食品産業用の高度な表面仕上げ
- ・ スプレーノズル、洗浄用スプレーリング
- ・ 食品に安全な (FDA 準拠) 特殊なゴム製シール/カバー/ボールおよびふるい用接着剤
- ・ 「トライクランプ」、「BFM」、「デイリーパイプ」、「ヤコブ」などで接続
- ・ 製品に触れる部分は特殊素材 316L、316Ti、329Aなどで製造
- ・ 機密性のある仕様、最大 5,000 Pa (50 mbar)
- ・ 各種 ATEX 仕様 (防爆)

防爆モデルのふるい機:

- ・ 爆発性粉塵のふるい分けや爆発危険領域または爆発性雰囲気中に機械を設置する場合、RL 94/9/EC 準拠した EC 型式承認書 IBExU12ATEX1094X 付きのモデルで納品することができます:
- ・ 乾式ふるい: Ex II 1 / 2D c T X,
- ・ 湿式ふるい:
Ex II 1G c T3 / 2DG c IIB T 130 °C (T4)
- ・ 可燃性ガス/蒸気 (複合混合物) を伴う乾式ふるい:
Ex II 1DG c T3 / 2DG c IIB T X



型式		D 500	D 600	
ふるい面/デッキ	m ²	0.20	0.28	
モーター出力 (50 Hzの場合)	kW	2 x 0.17	2 x 0.3	
重量 (フレームを含まない)				
1デッキ	kg	75	100	
2デッキ	kg	-	120	
寸法				
Ø D	mm	500	600	
Ø d ₁	mm	200	150	
Ø d ₂	mm	-	100	
Ø d ₃	mm	200	150	
h	mm	820	750	
		H/a/b	H/a/b	
1デッキ	mm	1,000/330/185	1,085/615/335	
2デッキ	mm	-	1,185/715/435	

VIBRALL F

VIBRALL F による管理型ふるい分け

- 充填/積載ステーションに最適
- 極端に低い取付け高さ
- 固定または移動可能

VIBRALL D

VIBRALL D による管理型ふるい分け

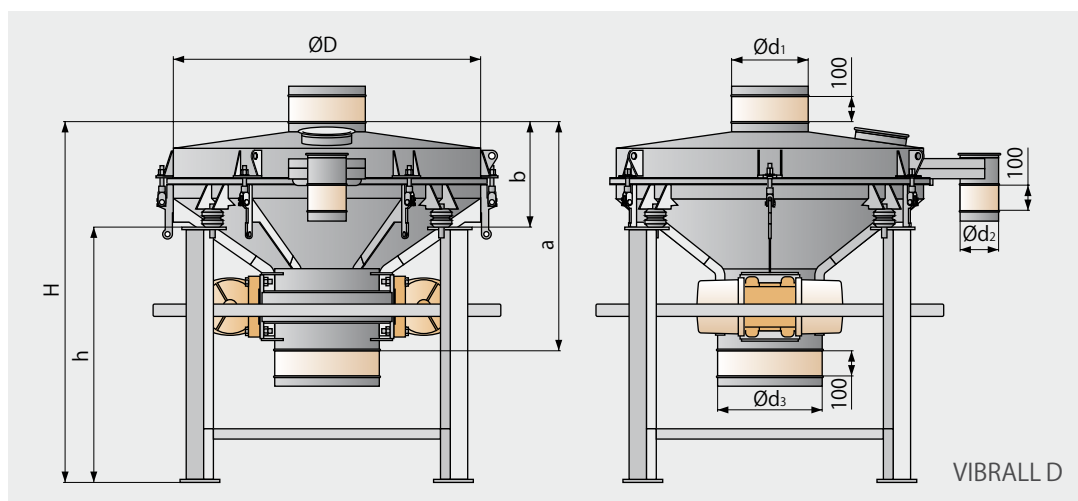
- 製品から最大5%の異物を除去
- 高い処理量のための高い速度
- メッシュ幅 > 0.5 mm

オプション

- 1~2 デッキ
- 自動開閉式フード (1デッキの機械の場合)
- 抗振動フレーム

超音波クリーニング機能付き VIBRALL D ふるい機:

効果的なふるいメッシュを保護用バウンスボールクリーニングの他に、メッシュ幅が非常に小さい場合、超音波クリーニングにより、継続的かつ効率的なふるい分けが可能になります。



	D 800	D 950	D 1200	D 1600	D 1800	F 600	F 800
	0.50	0.70	1.10	1.85	2.60	0.28	0.50
	2 x 0.525	2 x 0.68	2 x 0.75	2 x 1.1	2 x 1.1	2 x 0.3	2 x 0.3
	160	200	295	440	510	180	200
	220	230	325	500	-	-	-
	800	1,000	1,200	1,520	1,830	600	800
	150	150	300	400	300	200	250
	100	150	150	200	200	200	250
	200	220	400	600	600		
	765	1,005	1,000	1,390	1,005		
	H/a/b	H/a/b	H/a/b	H/a/b	H/a/b	a/b	a/b
	1,210/745/445	1,410/795/405	1,415/900/415	1,965/1,120/575	1,640/1,290/635	335/260	415/275
	1,345/880/580	1,535/920/535	1,555/1,040/555	2,125/1,280/735			

ALLGAIER

Allgaier-Group

専門性に特化したスペアパーツサービスとカスタマーサービス

スペアパーツご注文用のホットライン: +49 7161 301-447
service@allgaier.de

- 標準スペアパーツの24時間サービス
- 純正クオリティのスペアパーツと摩耗パーツ
- 既存ふるい機の改装、改造、増設
- 当社の技術カスタマーサポートは現場でのセットアップ、プロセス最適化、修理で専門的かつ迅速にお客様を支援いたします
- ATEXの再認証



ALLGAIER

PROCESS TECHNOLOGY

ALLGAIER Process Technology GmbH

Ulmer Str. 75
73066 Uhingen
Germany
電話番号: +49 7161 301-353
FAX番号: +49 7161 34268
process-technology@allgaier.de
www.allgaier.de

