

振動揺動篩機 VTS

乾式及び湿式篩の幅広い分野で実績



リミットがほぼ無い幅広い分野で使用される振動揺動篩

VTSシリーズの篩機は微粒子、中級粒子並びに粗粒子の分野のほぼ全種の製品において経済的な篩の仕事に向いています。

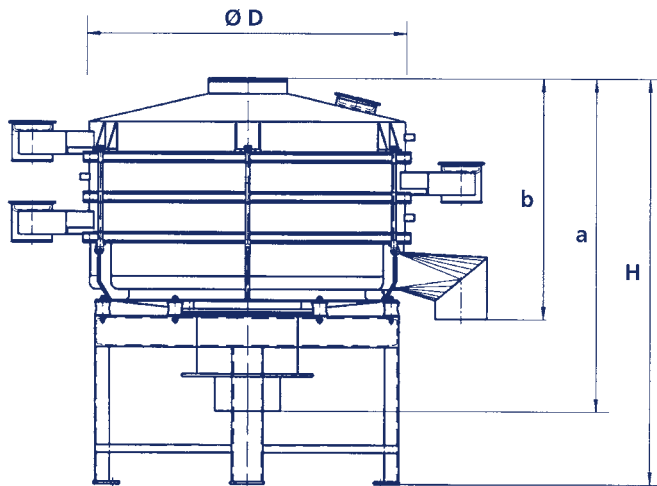
湿式篩に於いてもVTSは最良に使用できます。振幅の大きさを簡単に調整する事で被篩製品と投入量の規模を夫々の要求水準に合わせて調整する事が出来ます。

多種多様な実績例

- 乾式篩 湿式篩
- 4種まで分級
- 異物除去篩とコントロール篩
- 粉塵除去
- 脱水

特徴

- 製品に合わせてフレキシブルなセットアップが可能
- モジュールシステムによってニーズに合わせた仕様が可能
- タッピングボール乃至超音波洗浄
- 網の寿命延長
- 簡単且つ迅速な網の交換
- 対粉塵密封性、高気密性
- 所要動力エネルギーが小さい
- 据え付け基礎に対する負荷が少ない



Typen	VTS 600	VTS 800	VTS 950	VTS 1200	VTS 1400
Ø D mm	600	800	1000	1200	1427
1段当たりの篩面積m ²	0,28	0,5	0,7	1,1	1,59
動力	0,3	0,55	1,1	1,6	2,2
重量 kg (架台を含まず)					
1段式	140	200	280	340	555
2段式	152	220	320	380	625
3段式	160	240	360	420	695
寸法 mm	H a b	H a b	H a b	H a b	H a b
1段式	938/730/380	1068/772/428	1065/787/373	1268/985/628	1330/999/485
2段式	1016/808/458	1205/909/565	1180/902/488	1425/1142/785	1469/1138/624
3段式	1094/886/536	1342/1046/702	1295/1017/603	1580/1299/940	1608/1277/763

オプション

- 屋根付きトップシリンダーまたはオープンタイプ
- 転倒動作する蓋(トップシリンダー)付き仕様
- ワンタッチ開閉型
- 一段から3段まで
- 薬剤メーカー乃至食品工業向け表面性
- タッピングボールのクリーナー
- 洗浄ノズル
- ATEX仕様(EU防爆仕様)



超音波洗浄付きVTS篩機

網目を常にクリーンにする効果の高いタッピングボールクリーナーと並んで網目の目開きが非常に小さくても超音波クリーナーが長期に渡って効果のある篩を保証します。



液状チョコレート用加熱式システム

液化チョコレートとかカカオの塊の異物除去篩用には加熱式のVTSが使用されます。ヒーターは液状チョコレートが硬化するのを防ぎます。



Allgaier Process Technology GmbH

Ulmer Straße 75
73066 Uhingen
Germany
Phone: +49 7161 301-175
Fax: +49 7161 34268
process-technology@allgaier.de
www.allgaier.de

Manufacturing companies:

Mogensen GmbH & Co. KG

Kronskamp 126
22880 Wedel
Germany
Phone: +49 4103 8042-0
Fax: +49 4103 8042-40
info@mogensen.de
www.mogensen.de

Fredrik Mogensen AB

Sveavägen 26
544 21 Hjo
Sweden
Phone: +46 503 3234-0
Fax: +46 503 13878
info@mogensen.se
www.mogensen.se

Allgaier Mogensen S.A.U.

C/ Téllez, 24 - Oficina 4A
28007 Madrid
Spain
Phone: +34 91 5776277
Fax: +34 91 5757495
info@almo.es
www.almo.es